

**L'ENVELOPPE
MÉTALLIQUE
DU BÂTIMENT**

ASSOCIATION DES FABRICANTS
DE PANNEAUX, PROFILS ET SYSTÈMES

C.1 COUVERTURE SECHE SIMPLE PEAU EN ACIER

SOMMAIRE

- P.2 En savoir plus**
- P.6 Informations complémentaires**
- P.37 CE**
- P.38 DOP**
- P.40 CCTP**
- P.42 Référentiel**
- P.61 FDES**
- P.76 COV/COVT**
- P.85 Finitions**
- P.87 Manutention**
- P.92 Performance Mécanique**
- P.98 Performance en Zone Sismique**
- P.99 Performance Feu**
- P.106 Performance aux Chocs**
- P.107 Performance Acoustique**

EN SAVOIR PLUS C1

COUVERTURE SECHE SIMPLE PEAU EN ACIER

L'Enveloppe Métallique du Bâtiment

L'Enveloppe Métallique du Bâtiment est une organisation professionnelle créée en 1957. Elle regroupe les fabricants de produits de construction métallique pour le bardage, la couverture et les produits de structure métallique en éléments minces (planchers collaborants, pannes, lisses et solives de plancher).

Adhérents de L'Enveloppe Métallique du Bâtiment producteurs de profils de couverture

En raison du marquage CE selon la NF EN 14782 les profils de couverture font l'objet d'un suivi de la constance de qualité de niveau 4 pour la mécanique et 3 pour le feu.

Liste des adhérents de L'Enveloppe Métallique du Bâtiment producteurs de profils de couverture :



Technicien : Sylvain VERBEURGT sylvain.verbeurgt@arcelormittal.com

Commercial : Bruno GRANNEC bruno.grannec@arcelormittal.com



Technicien : Thibault RENAUX thibault.renaux@joriside.be

Commercial : Dominic VAN DEN BOSSCHE dominic.vandenbossche@joriside.be



Technicien : Christian SALENDRES christian.salendres@tatasteel.com

Commercial : Philippe DAGNIAUX philippe.dagniaux@tatasteel.com



Technicien : **David PIANTINO** david.piantino@groupe-laguarigue.com

Commercial : **Laurent THOUVIGNON** Laurent.THOUVIGNON@spo-profilage-ouest.fr

BACACIER®

Technicien : **Maxime VIENNE** maxime.vienne@bacacier.com

Commercial : open@bacacier.com



Technicien : **Pascal LUNGI** p.lunghi@cisabac.fr

Commercial : **Pascal LUNGI** p.lunghi@cisabac.fr



Technicien : **Stéphane GARREAU** stephane.garreau@maisondeletancheur.com

Commercial : **Luc ROBRETEAU** luc.robreteau@maisondeletancheur.com



INSTITUT DE
L'ENVELOPPE
MÉTALLIQUE

Organisme :

INSTITUT DE L'ENVELOPPE est un organisme de formation (6/14 rue la Pérouse 75016 Paris)

Programme :

Les programmes de formation concernant les profils de couverture et les Eurocodes sont les suivants

Famille	N°	Formation	Durée (j)
	1	Maîtriser le référentiel de l'enveloppe acier - profil -	2
	2	Optimisation du marquage CE	1
	3	Le comportement au feu de l'enveloppe acier - profil	1
	4	Le développement durable de l'enveloppe acier (thermique FDES) - profil	1
	5	Détermination des actions selon les eurocodes - charge permanentes et neige	2
	6	Détermination des actions selon les eurocodes - effort du vent	2
	7	Résistance des matériaux appliquée aux éléments d'enveloppe - flexion élastique des plaques profilées	2
	8	Calcul RDM des poutres à travées inégales de 2 à 4 appuis avec prise en compte des déformations de flexion et d'effort tranchant	2
Profil acier	9	Comment exploiter les référentiels techniques de l'enveloppe acier	2
	10	Initiation au calcul élastique des profils selon l'eurocode 3 partie 1.3 - plaque de couverture avec raidisseur de semelle et âme plane	2
	11	Initiation au calcul élastique des profils selon l'eurocode 3 partie 1.3 - calculs de plateaux de de couverture	3
	12	Initiation au calcul élastique plastique des éléments minces formés à froids selon l'eurocode 3 partie 1.3 - couverture et plateaux	2
	13	Initiation au calcul élastique des profils selon l'eurocode 3 partie 1.3 - calcul des profils particuliers	2
	14	Dimensionnement sismique de l'enveloppe acier bardage et couverture simple et double peau	1
Panne+bac	15	Dimensionnement des systèmes bacacier de classe II avec des pannes isostatiques ou continue de classe IV en flexion simple selon EC3 1.3	4
	16	Application de l'article A.4.3 de l'EN 1993-1-3: Etude d'un système double peau aux eurocodes à partir d'essai de prototypes	2
Systemes	17	Dimensionnement de couverture à trame croisée selon les eurocodes - fausse panne sur plateau	4
	18	Dimensionnement d'écarteur Zed maintenu ou non par le bac acier selon l'EN 1993-1-3	4

Pour suivre une formation à Paris ou dans votre entreprise :

Animateur : David IZABEL d.izabel@enveloppe-metallique.fr

Programme détaillé des formations, convention, suivi, modalités pratiques: Naima GUENDOUL
n.guendoul@enveloppe-metallique.fr

01 40 69 58 90

Sites internet :

BASE INIES : Base nationale française de référence sur les impacts environnementaux et sanitaires des produits, équipements et services pour l'évaluation de la performance des ouvrages.

<http://www.base-inies.fr/Inies/Consultation.aspx>

Save-construction : outil de calcul en ligne permettant de délivrer des profils environnementaux personnalisés de produits et systèmes de construction en acier

<https://www.save-construction.com/>

ConstruirAcier : l'association **ConstruirAcier** a pour objectif de promouvoir l'utilisation de l'acier dans les ouvrages de construction du bâtiment et des travaux publics.

<http://www.construiracier.fr/>

Bibliographie :

Les cahiers pratiques du SNPPA n°1 Assurances, collectif SNPPA

Les cahiers pratiques du SNPPA n°2 Marquage CE, collectif SNPPA

Les cahiers pratiques du SNPPA n°3 Formulaire de résistance des matériaux, David Izabel, SEBTP, 2007

Concevoir et Construire en acier – Marc Landowski, Bertrand Lemoine, Collection Mémentos acier, 2005

Les Profilés Minces en acier, De A à Z, Collectif SNPPA, SEBTP, 2007

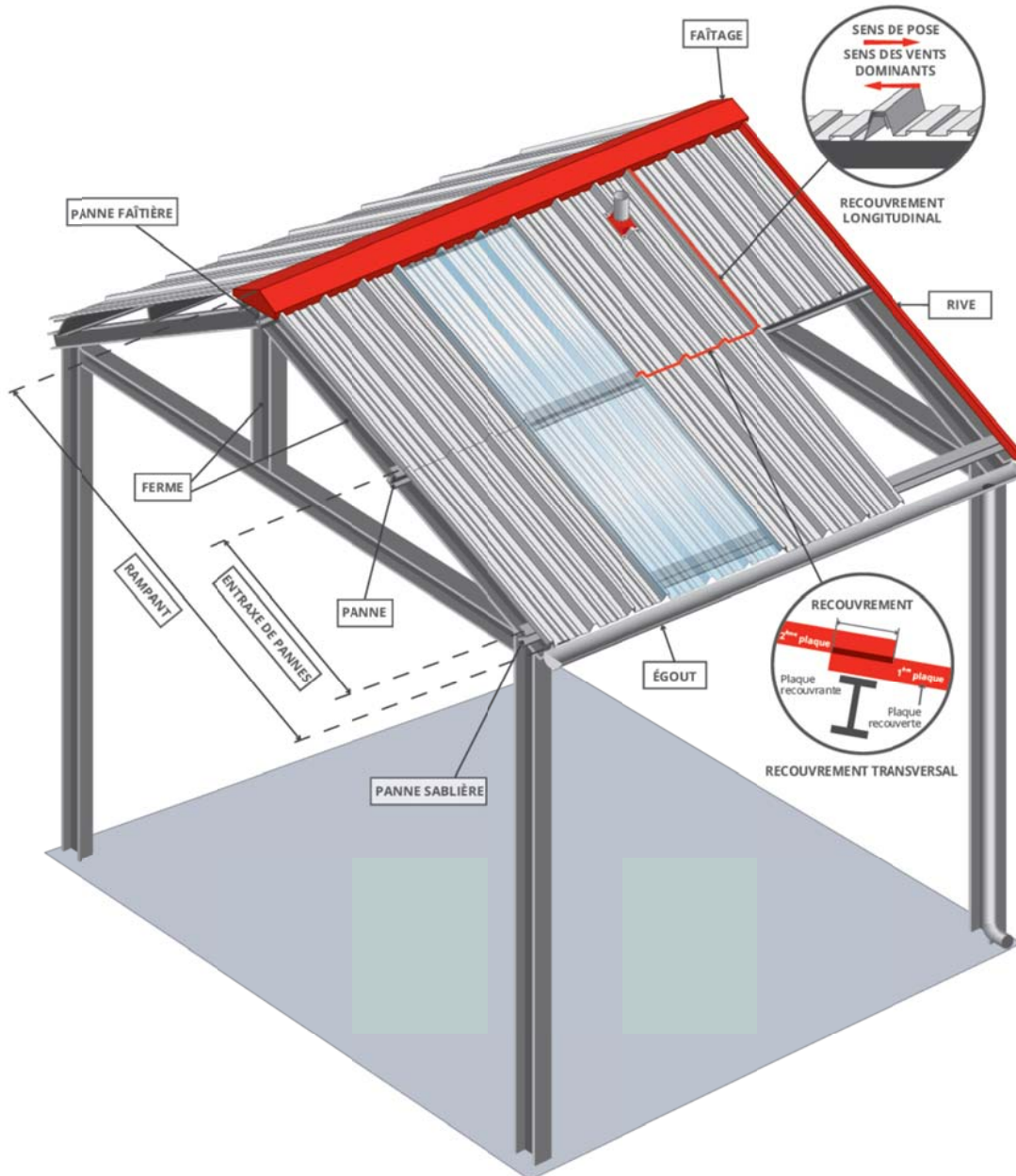
Abécédaire Bâtiment & Sécurité Incendie, collectif SNPPA, FFA, SCMF, OTUA

L'acier pour une construction responsable, collectif, OTUA

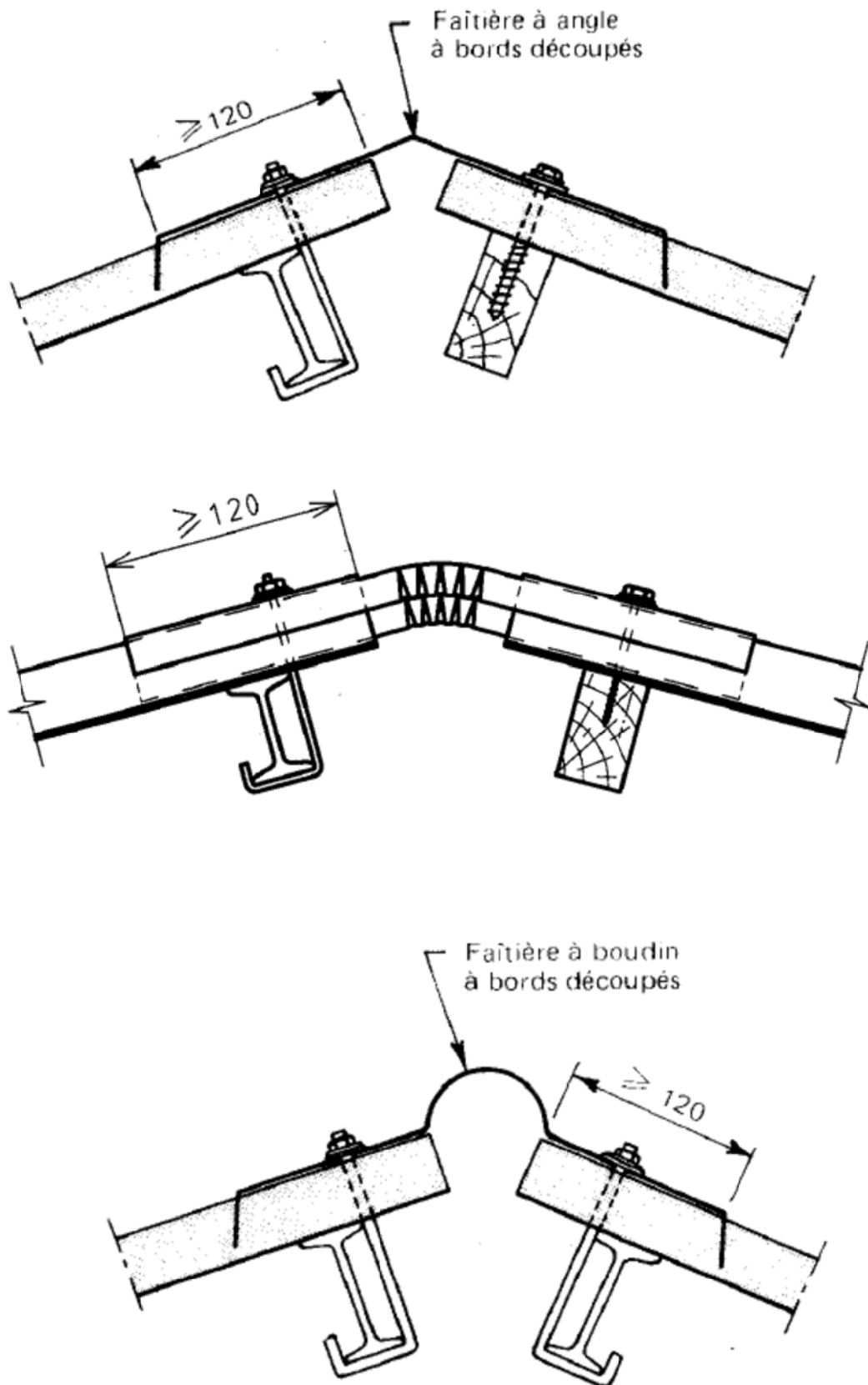
INFORMATIONS C1

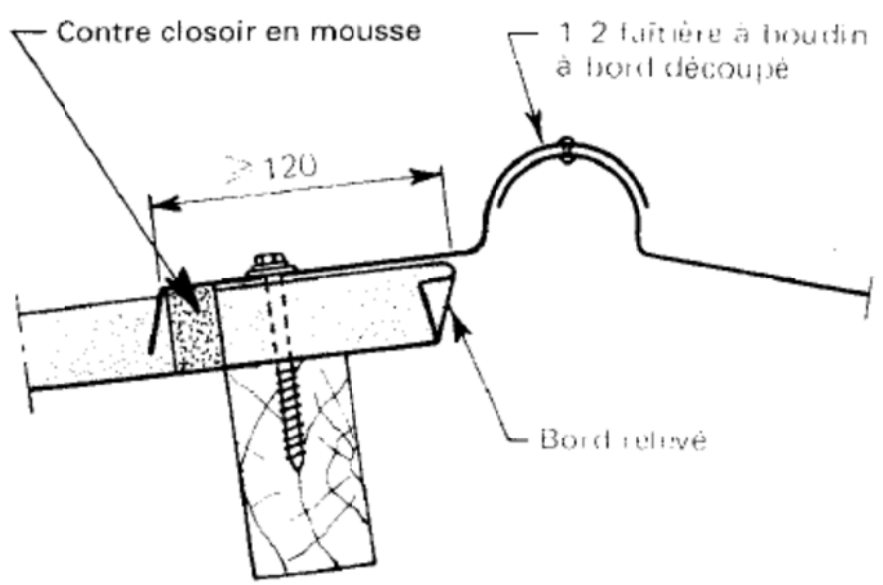
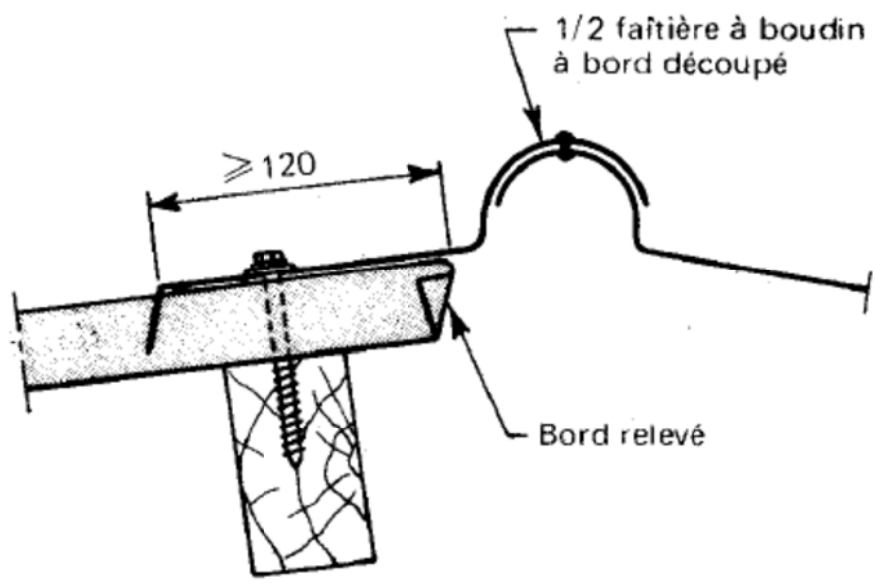
COUVERTURE SECHE SIMPLE PEAU EN ACIER

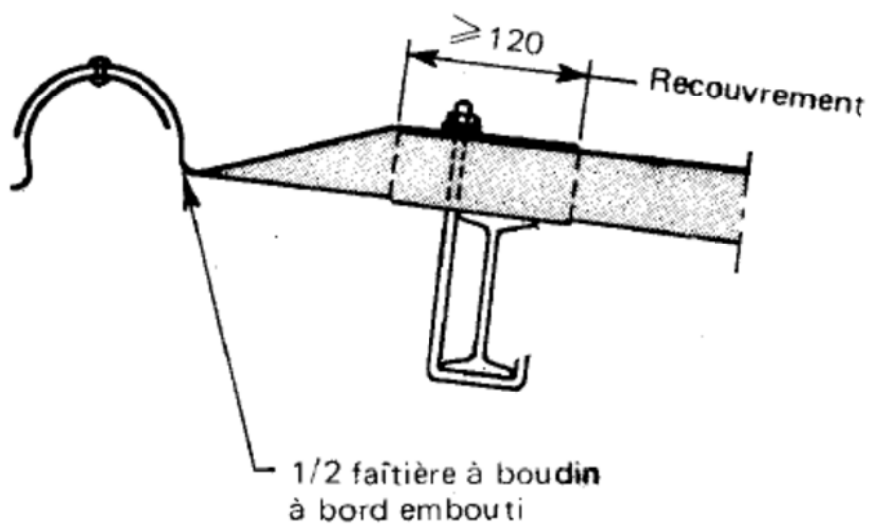
Vue d'ensemble



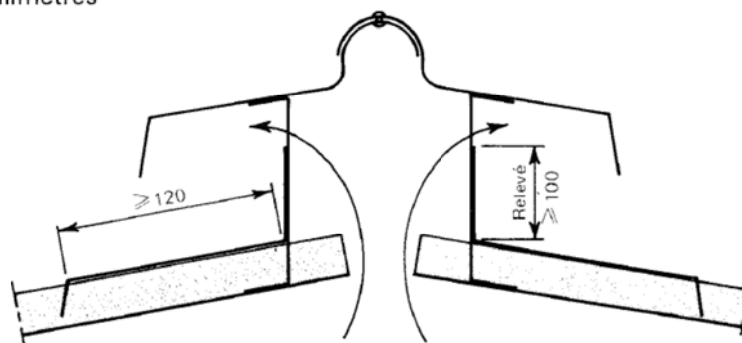
Les faitages



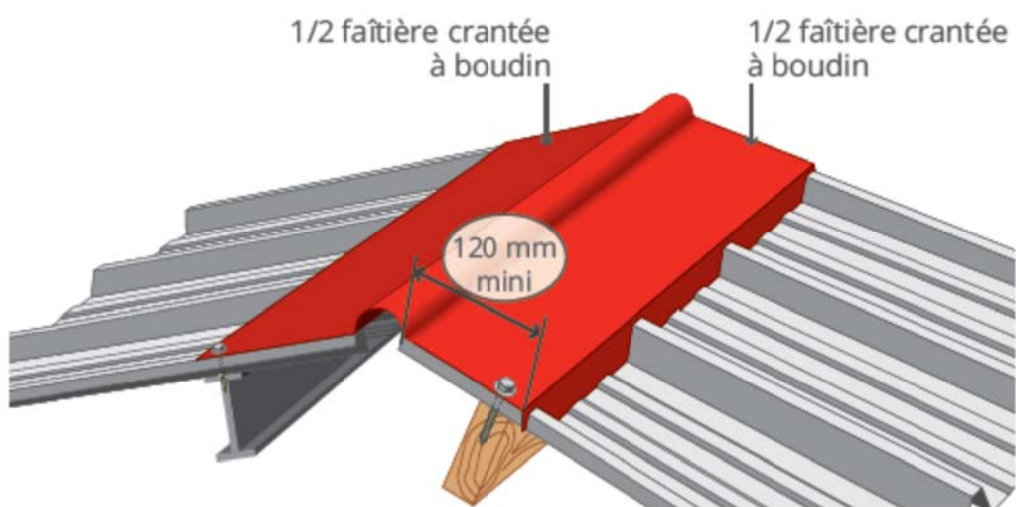


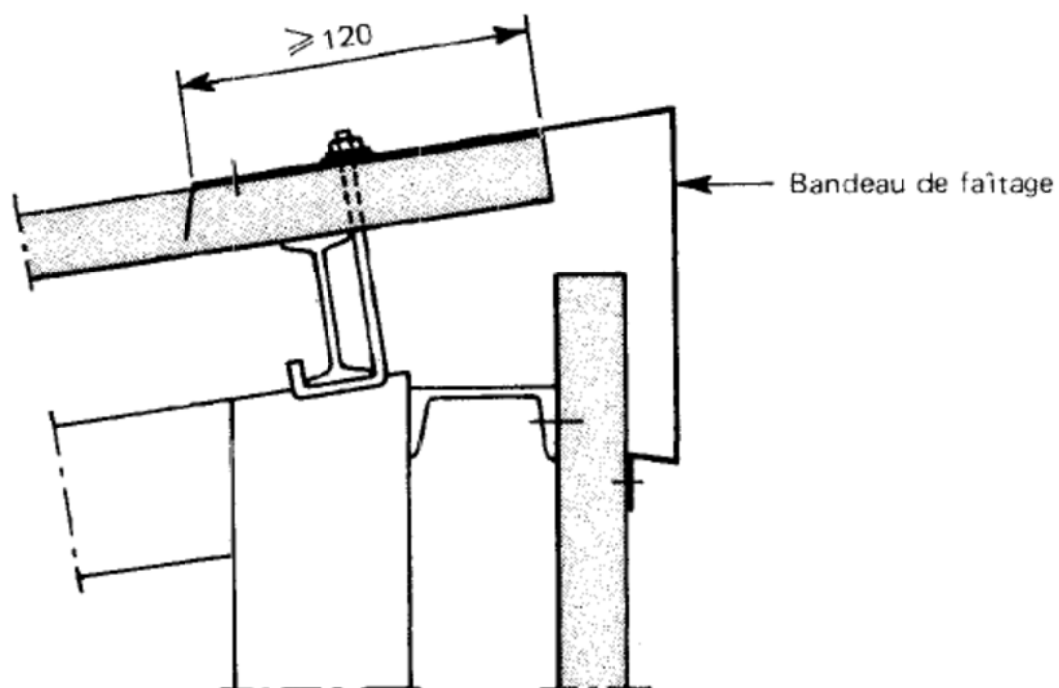
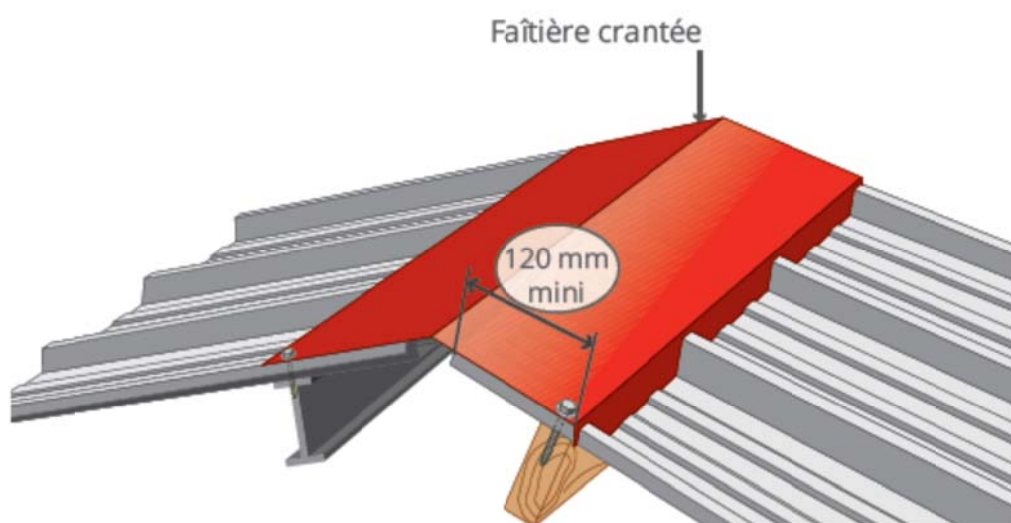


Dimensions en millimètres

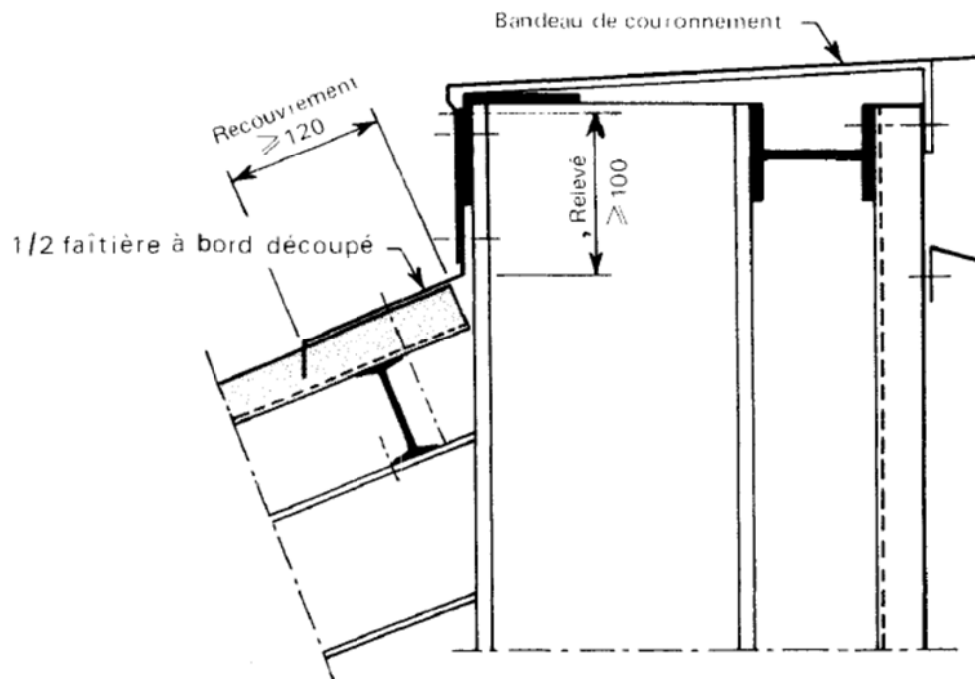
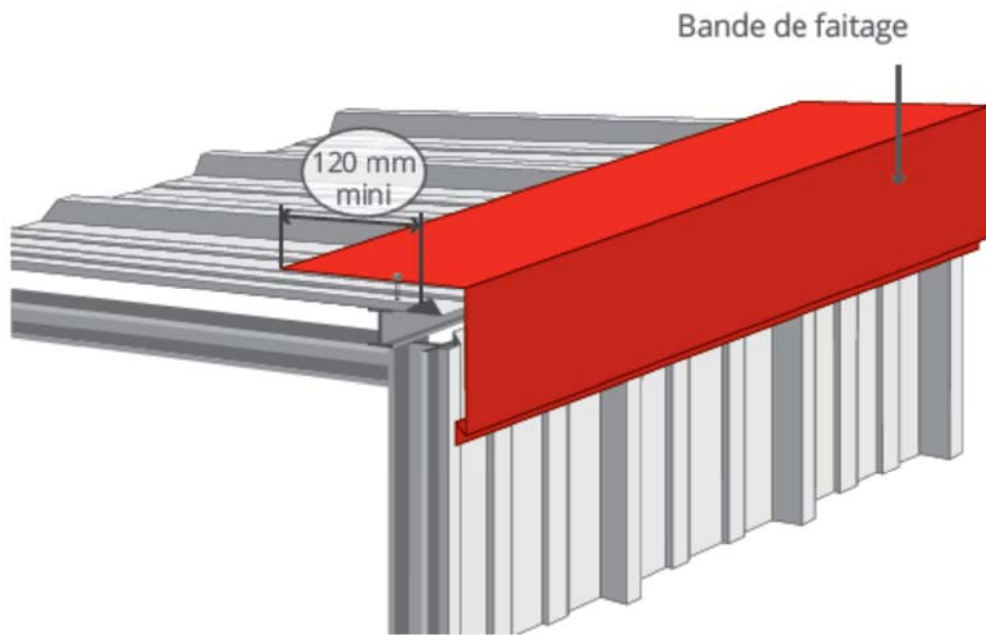


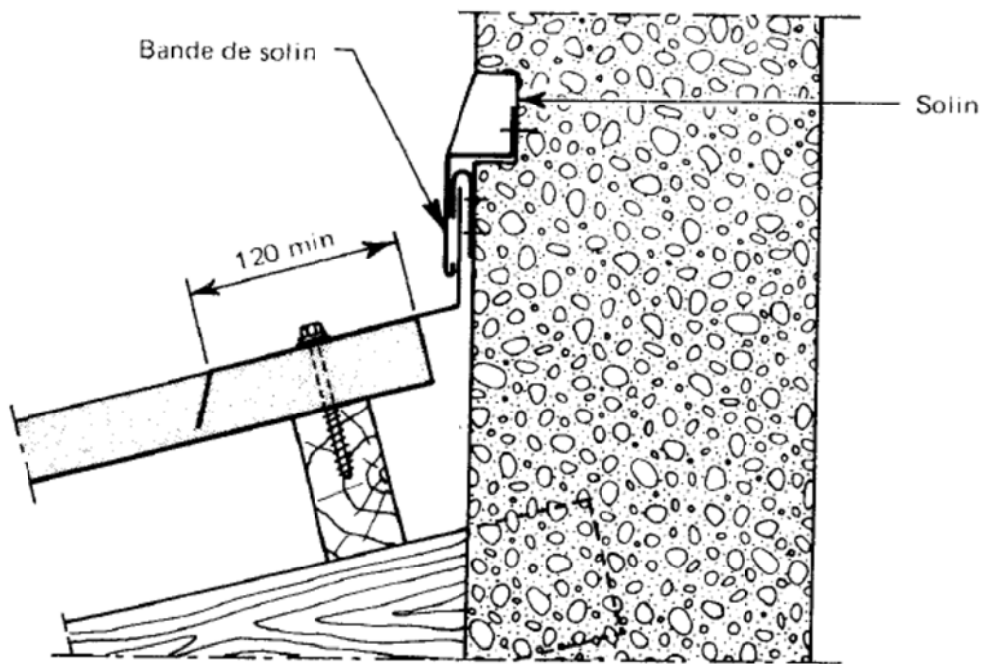
FAÎTAGE DOUBLE



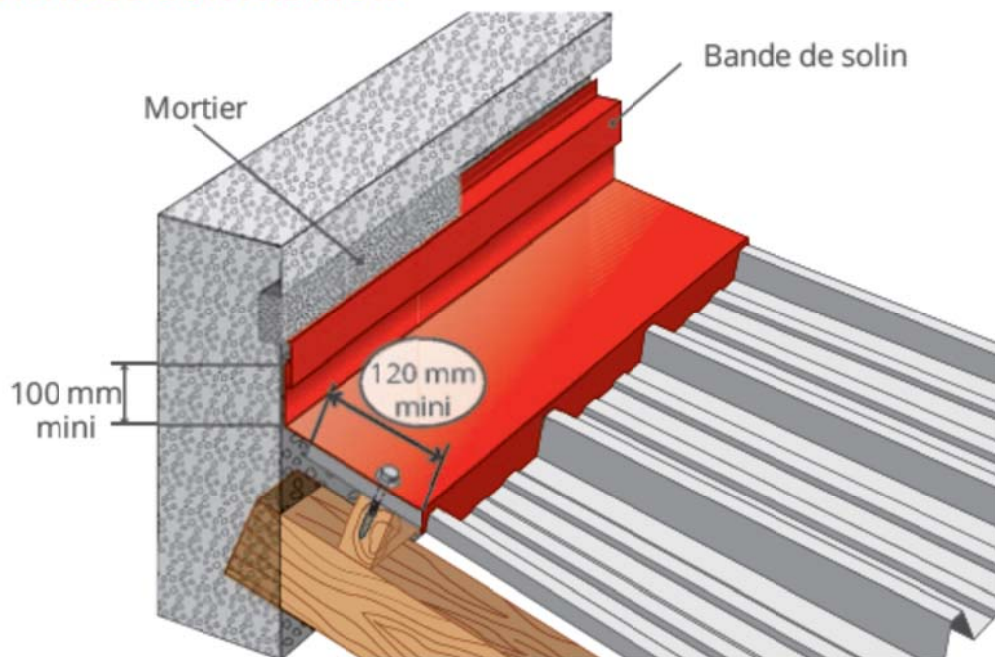


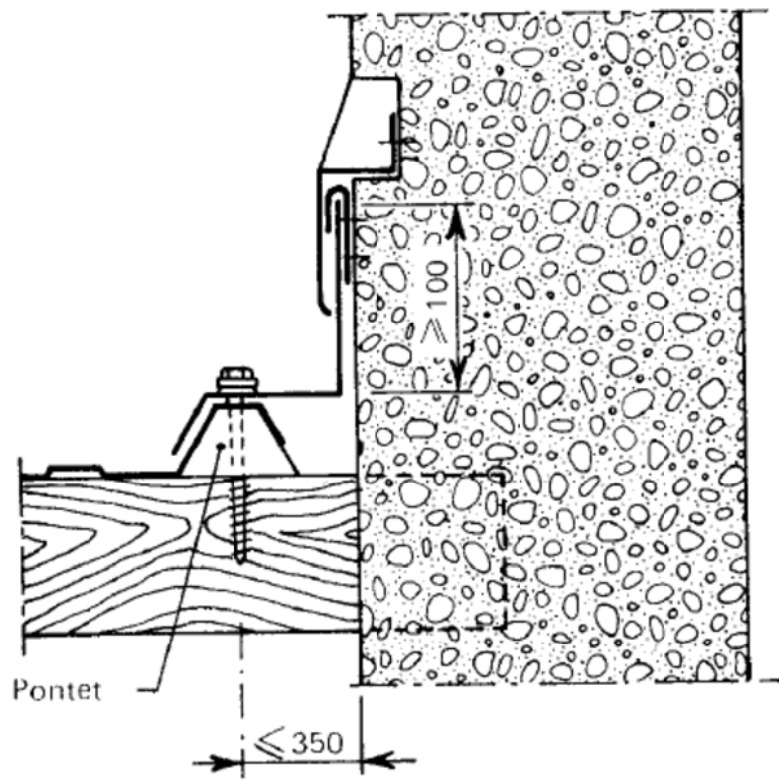
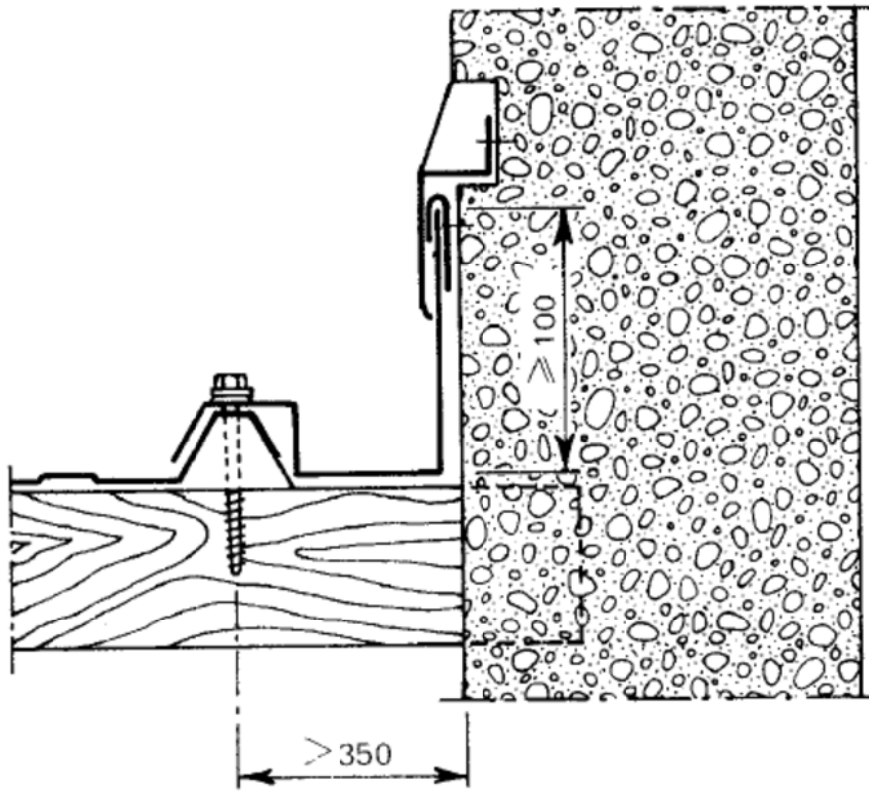
FAÎTAGE SIMPLE



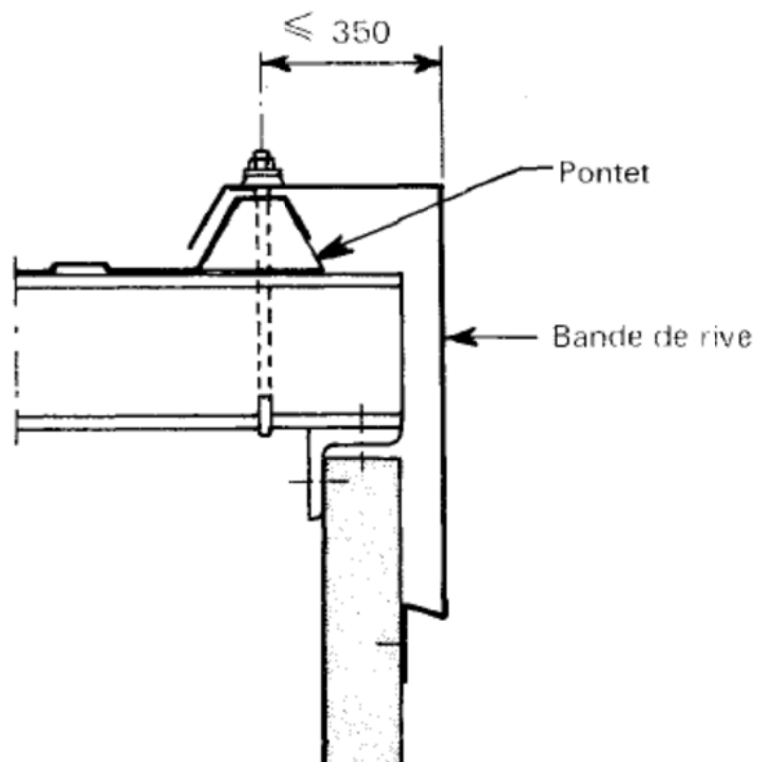
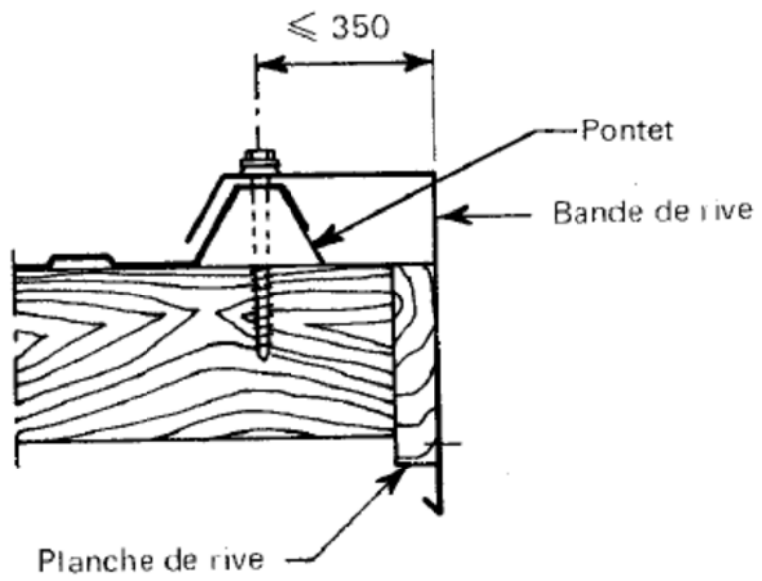


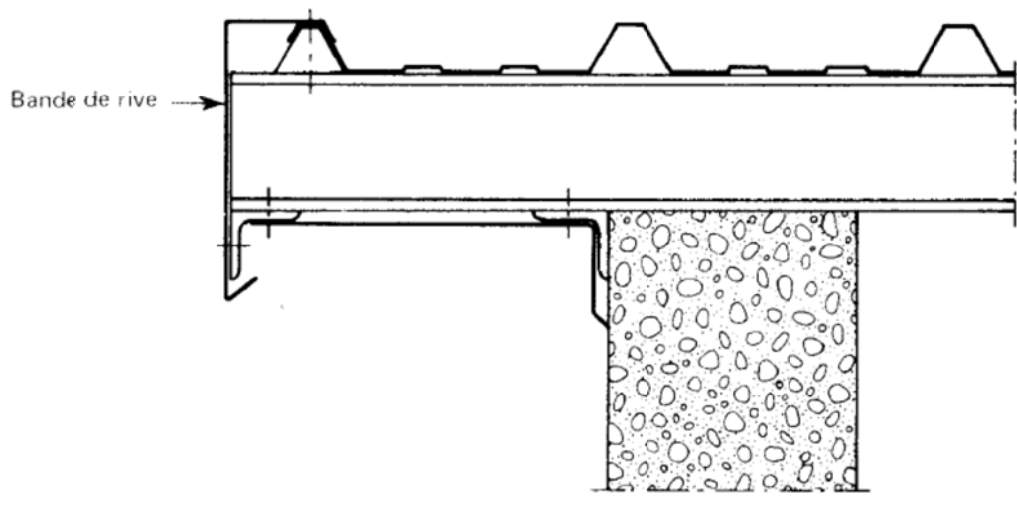
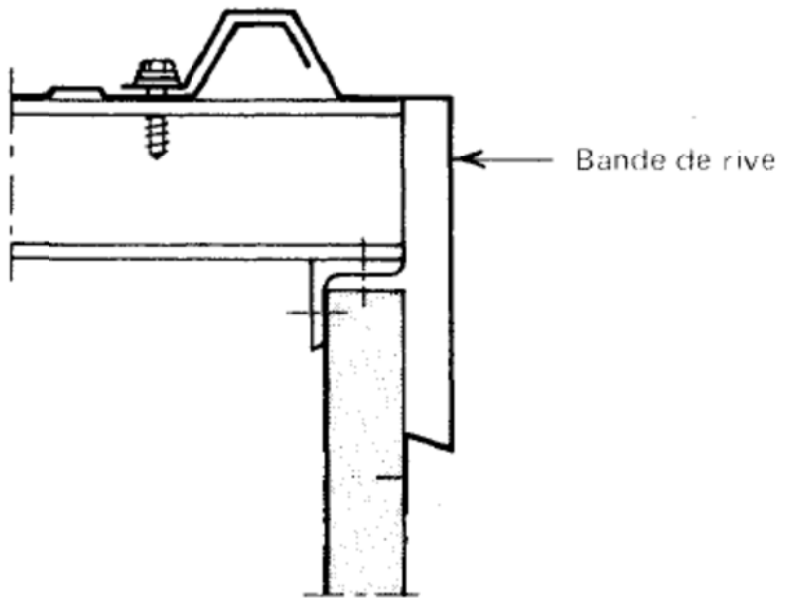
FAÎTAGE CONTRE MUR



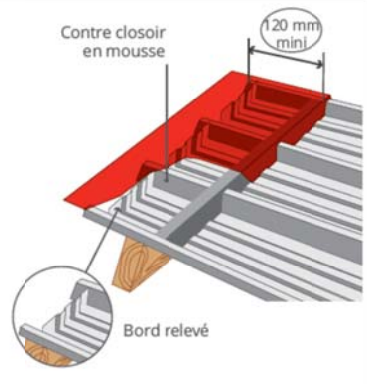
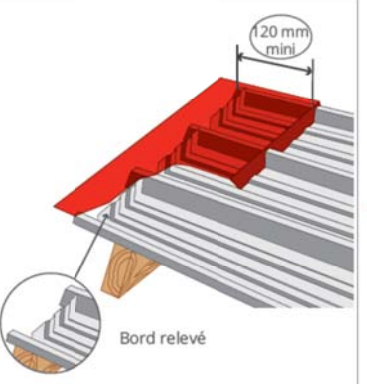
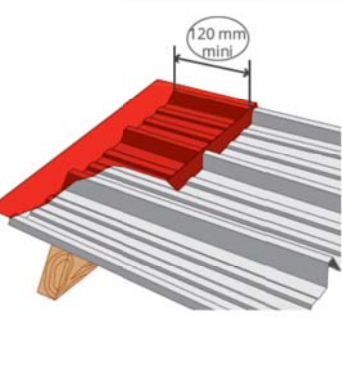
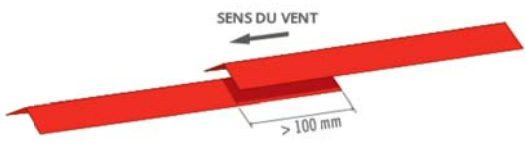


Les rives

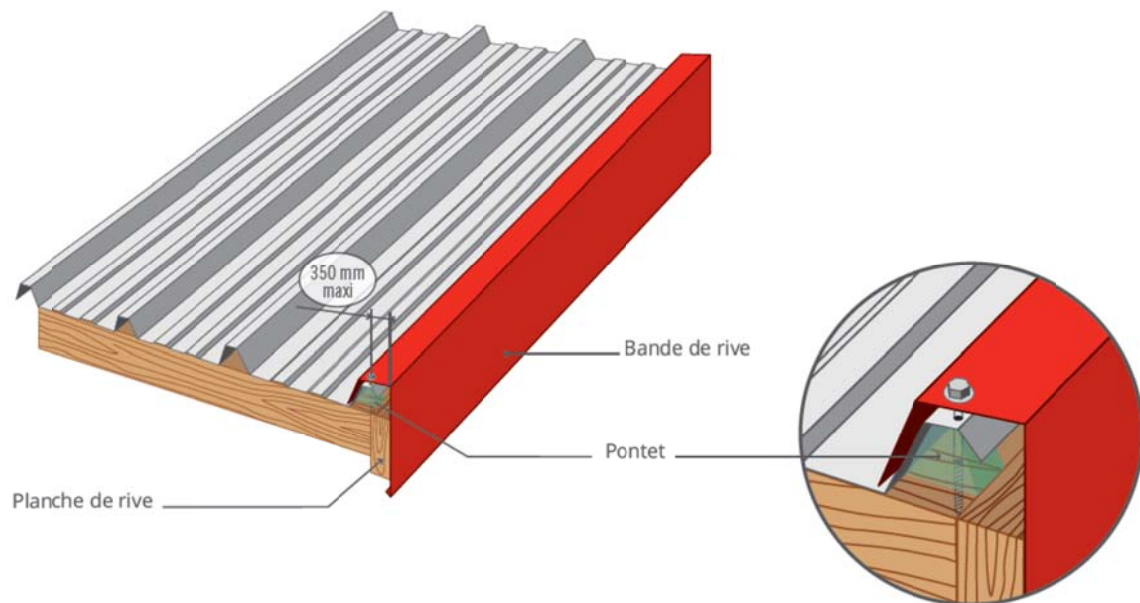




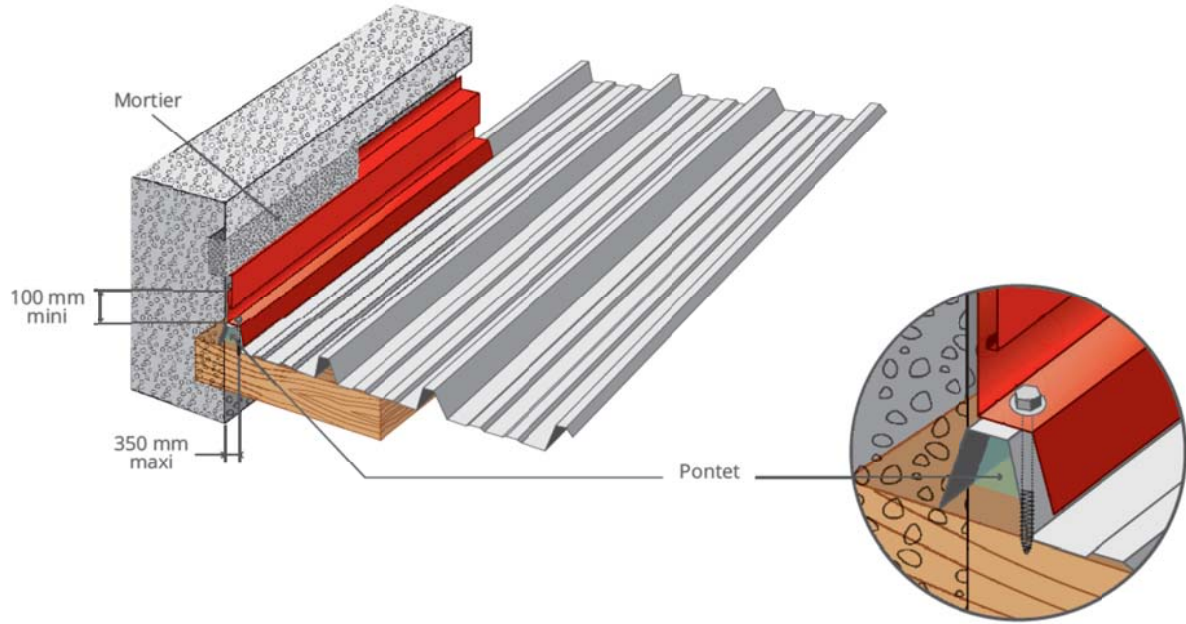
PARTICULARITÉS DE MISE EN ŒUVRE

PENTE	> 5 %	> 7 %	> 10 %
FAÏTAGE	 <p>Contre closoir en mousse</p> <p>120 mm mini</p> <p>Bord relevé</p>	 <p>120 mm mini</p> <p>Bord relevé</p>	 <p>120 mm mini</p>
RECouvreMENT	 <p>SENS DU VENT</p> <p>> 100 mm</p>		

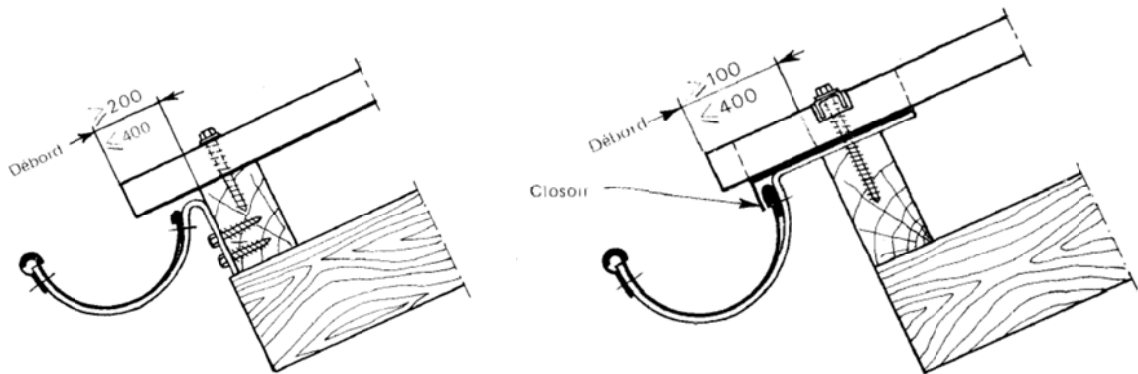
RIVE SIMPLE



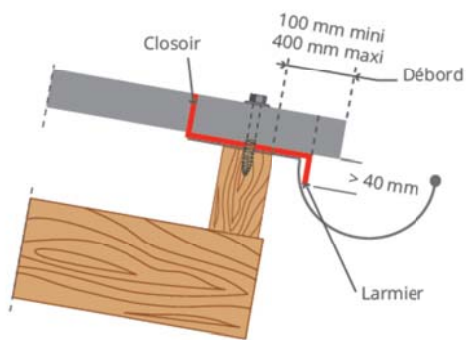
RIVE CONTRE MUR



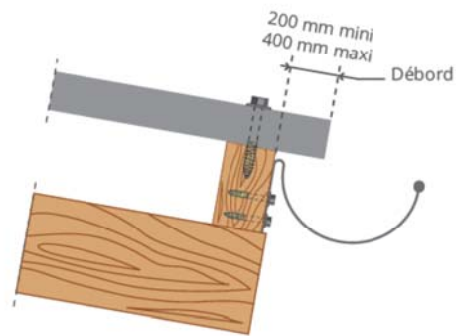
Les égouts



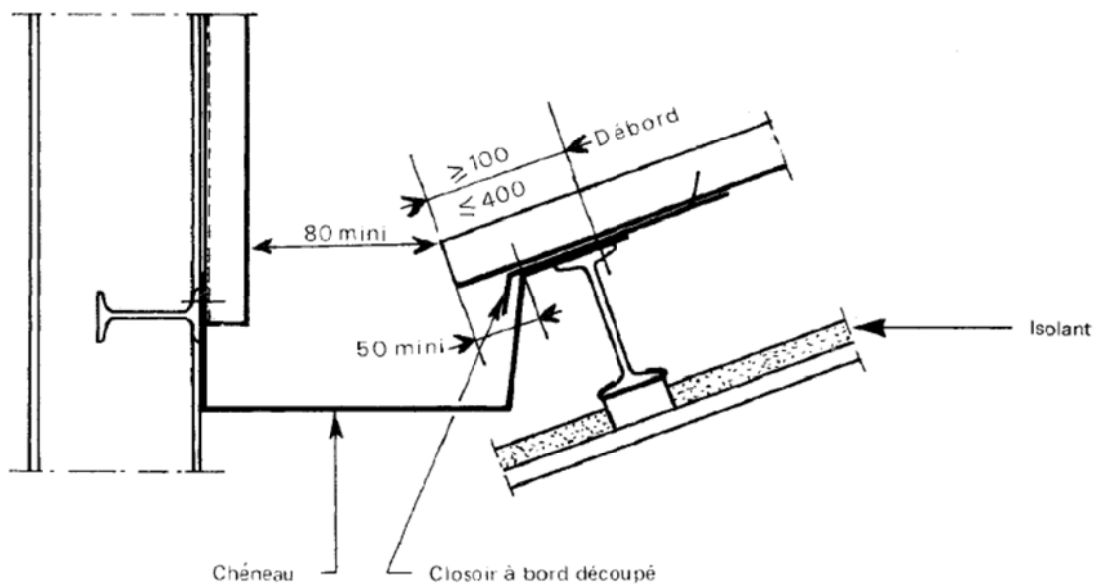
GOUTIÈRE SIMPLE

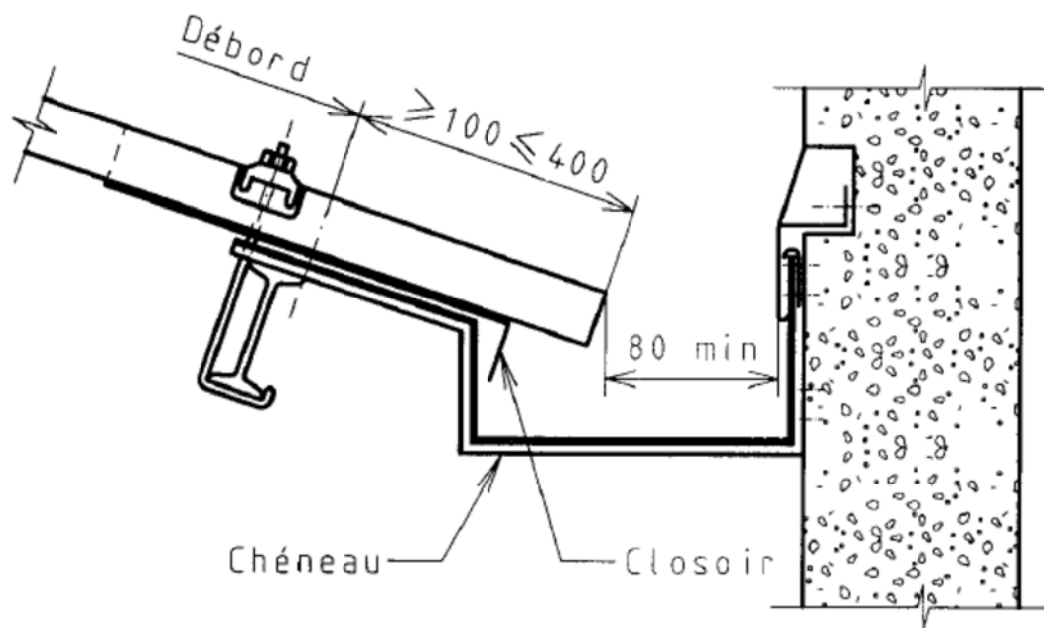


GOUTIÈRE AVEC LARMIER/CLOSOIR

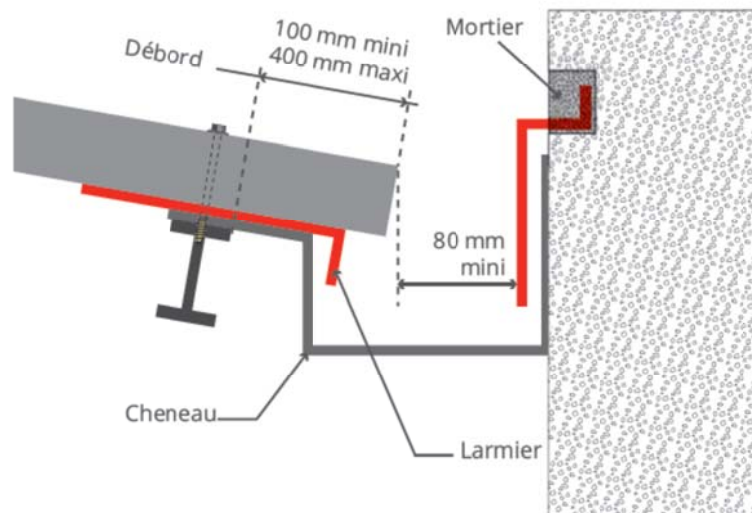


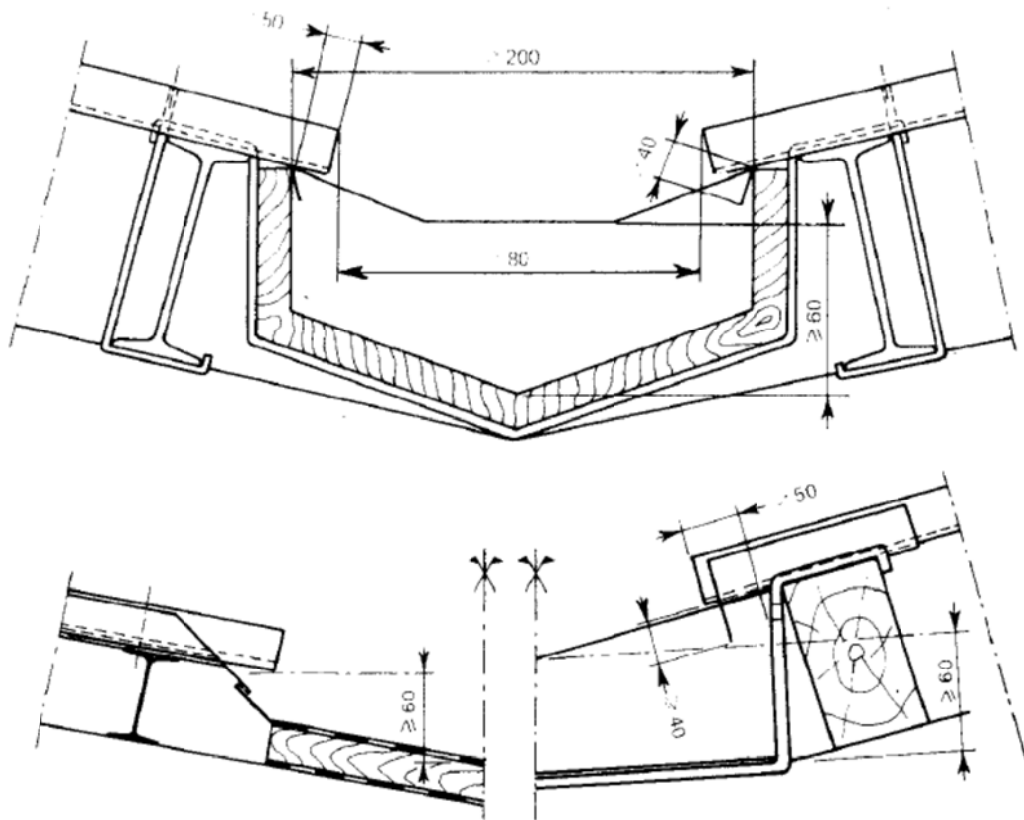
GOUTIÈRE SANS LARMIER/CLOSOIR



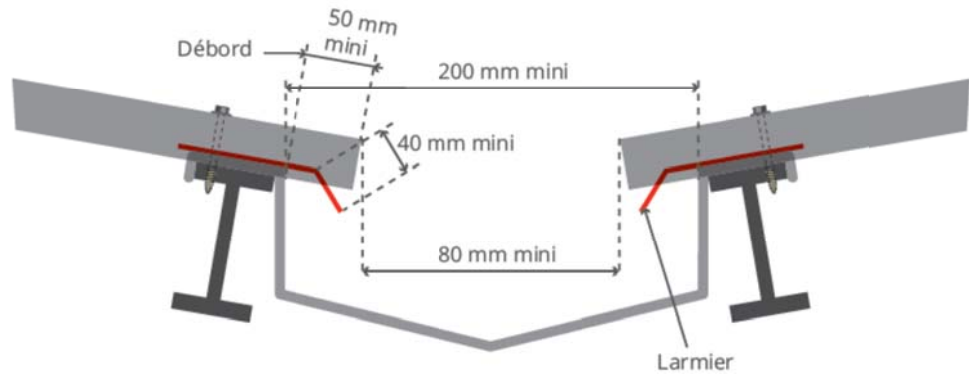


GOUTIÈRE CONTRE MUR

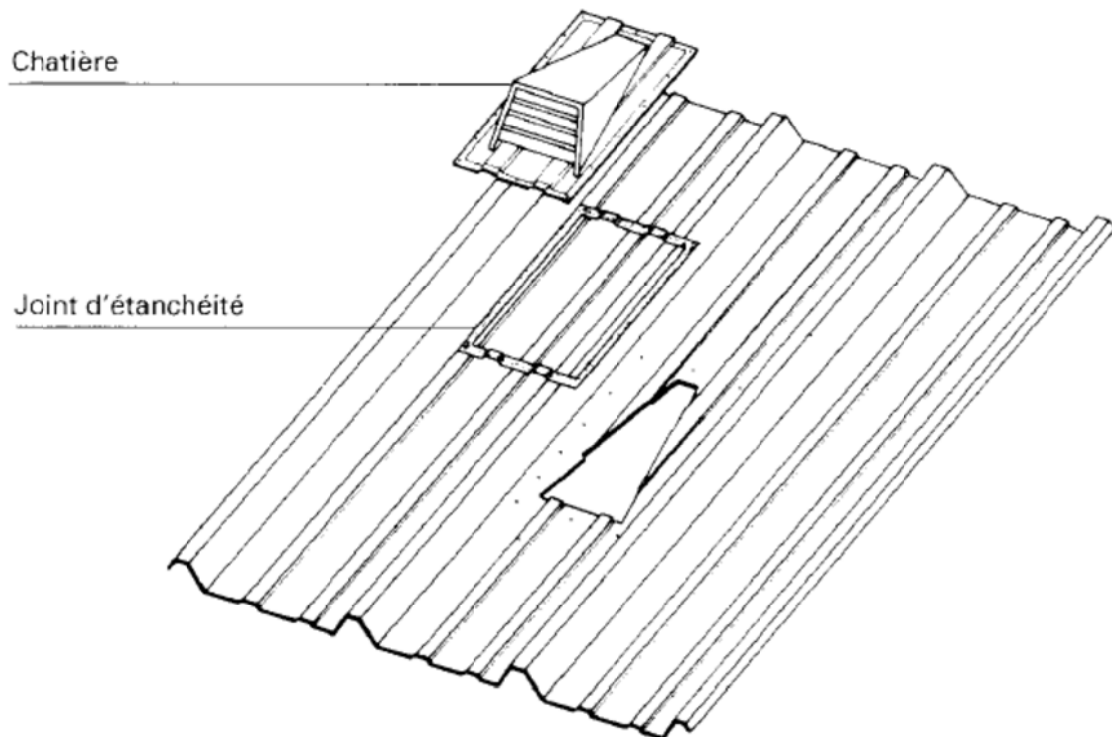
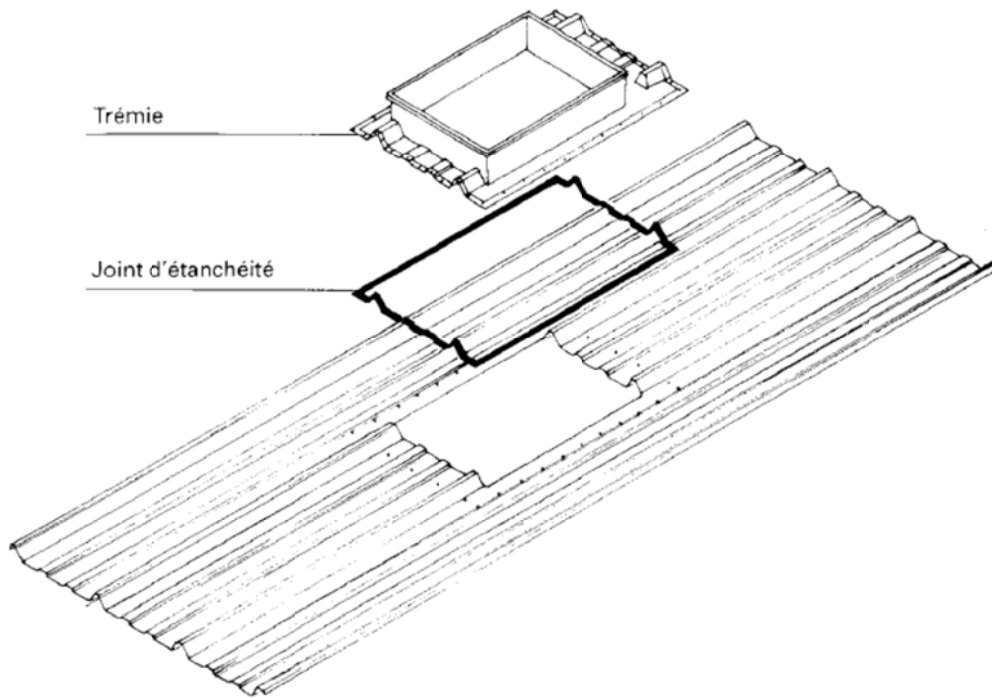




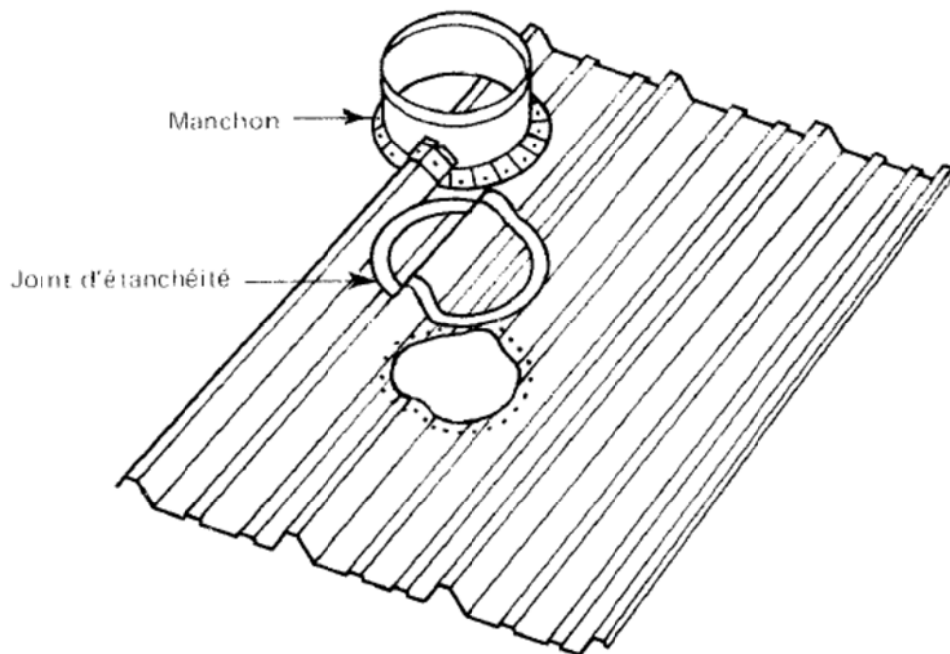
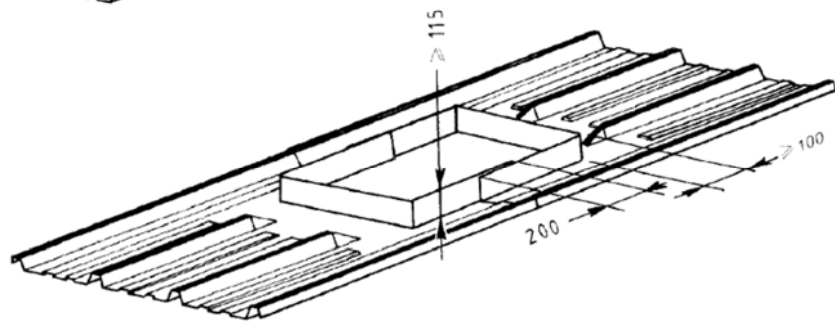
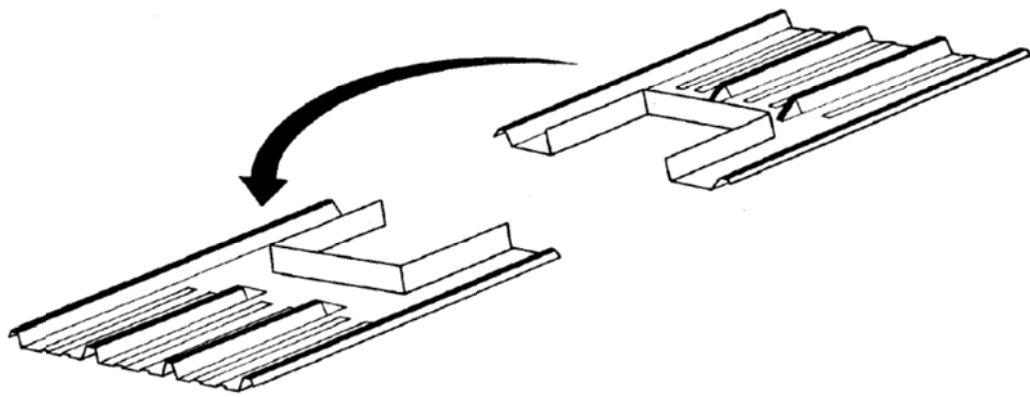
CHENEAU CENTRAL

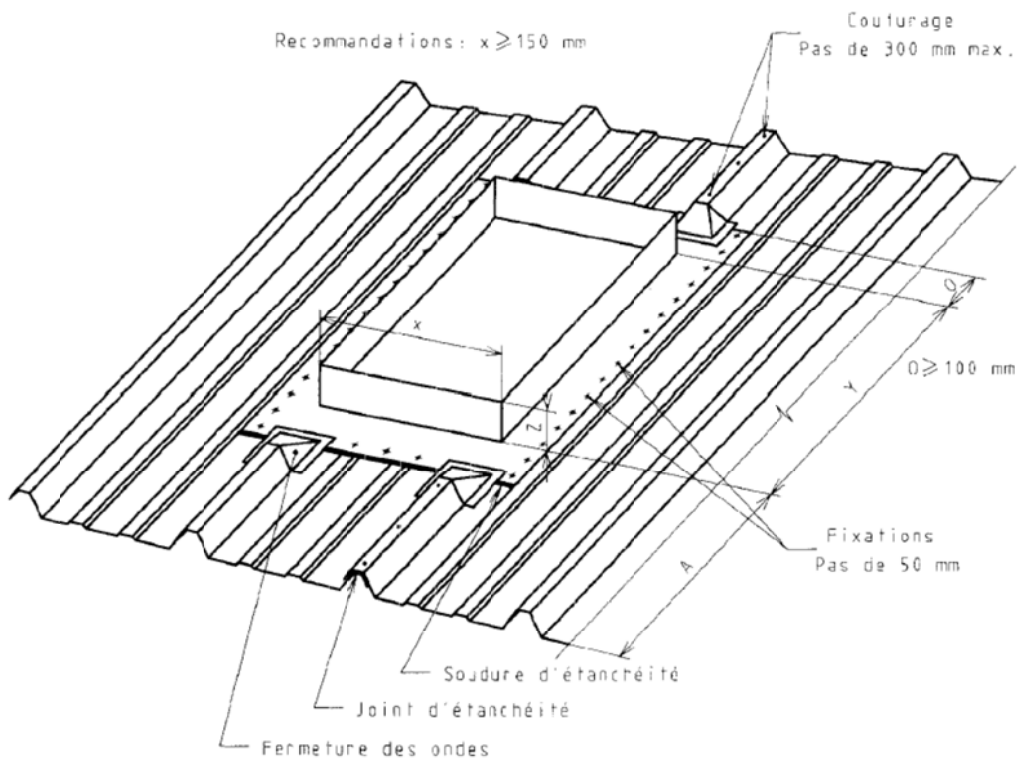
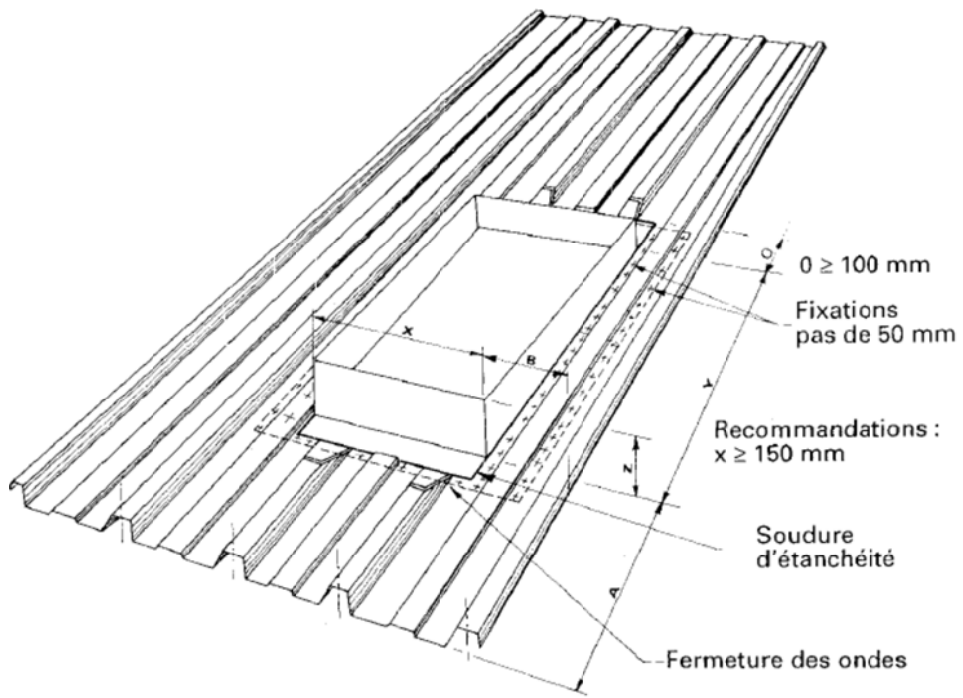


Les pénétrations

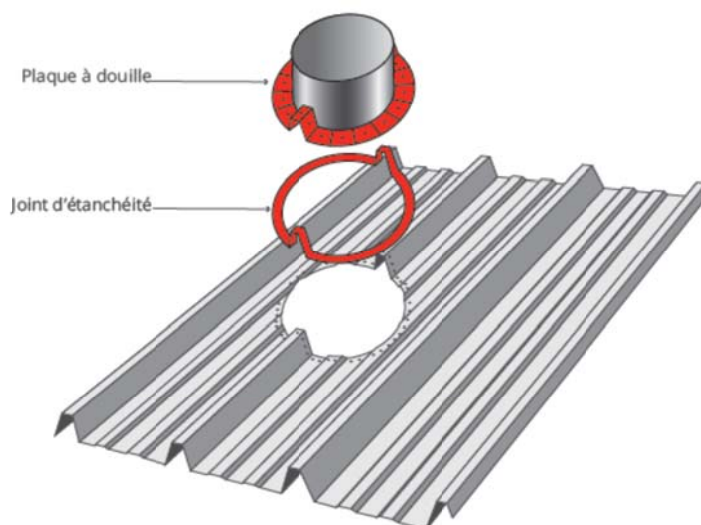


Dimensions en millimètres

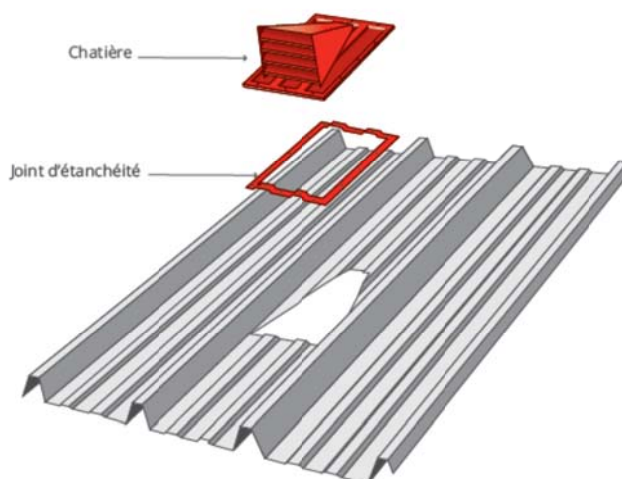




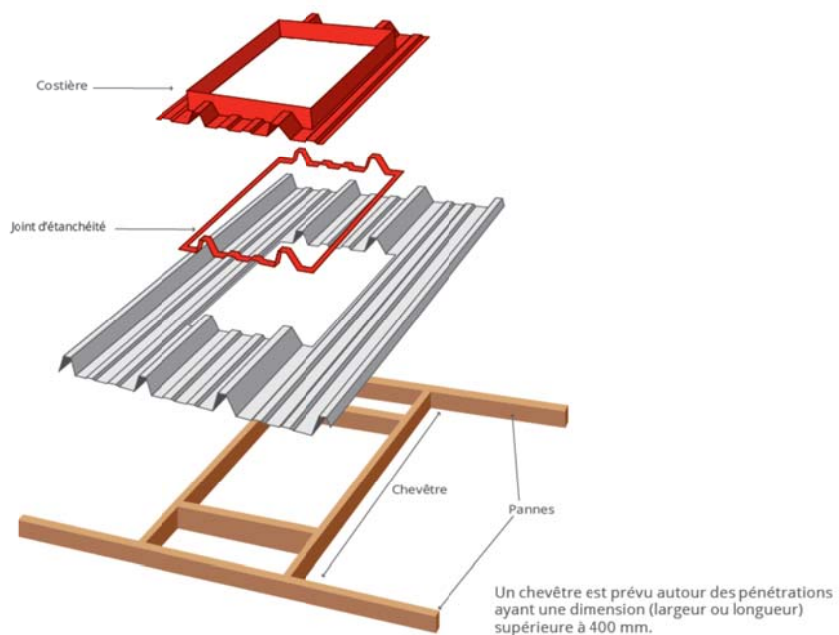
PLAQUE À DOUILLE



CHATIÈRE



COSTIÈRE



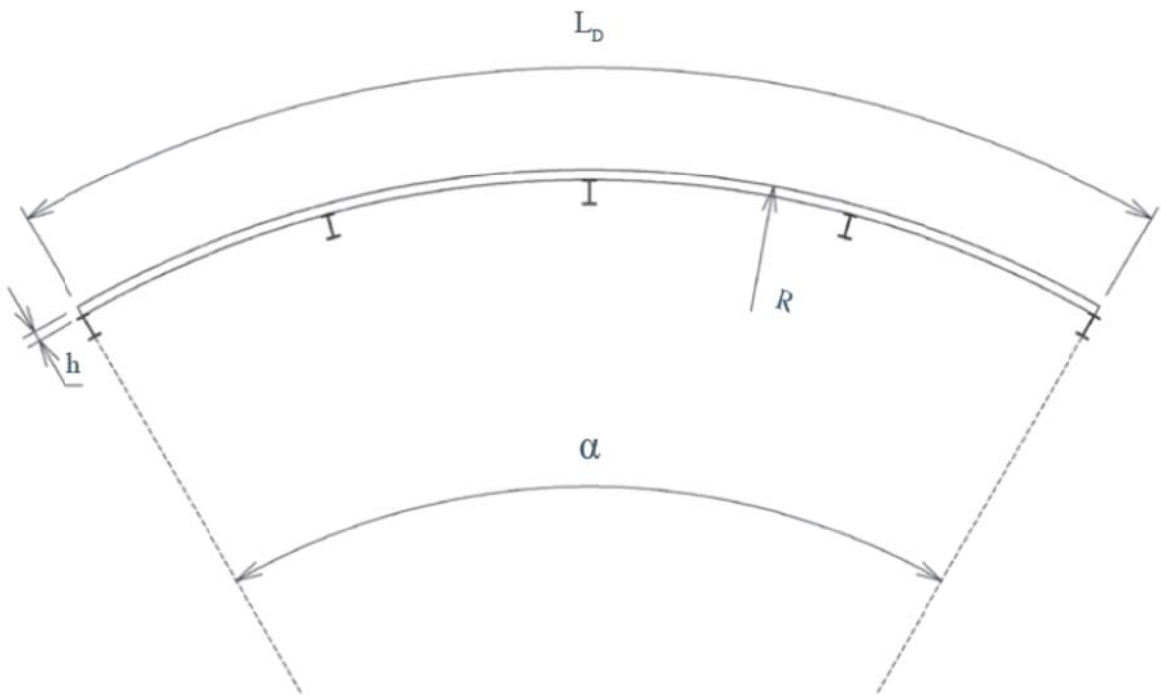
Les cintrages



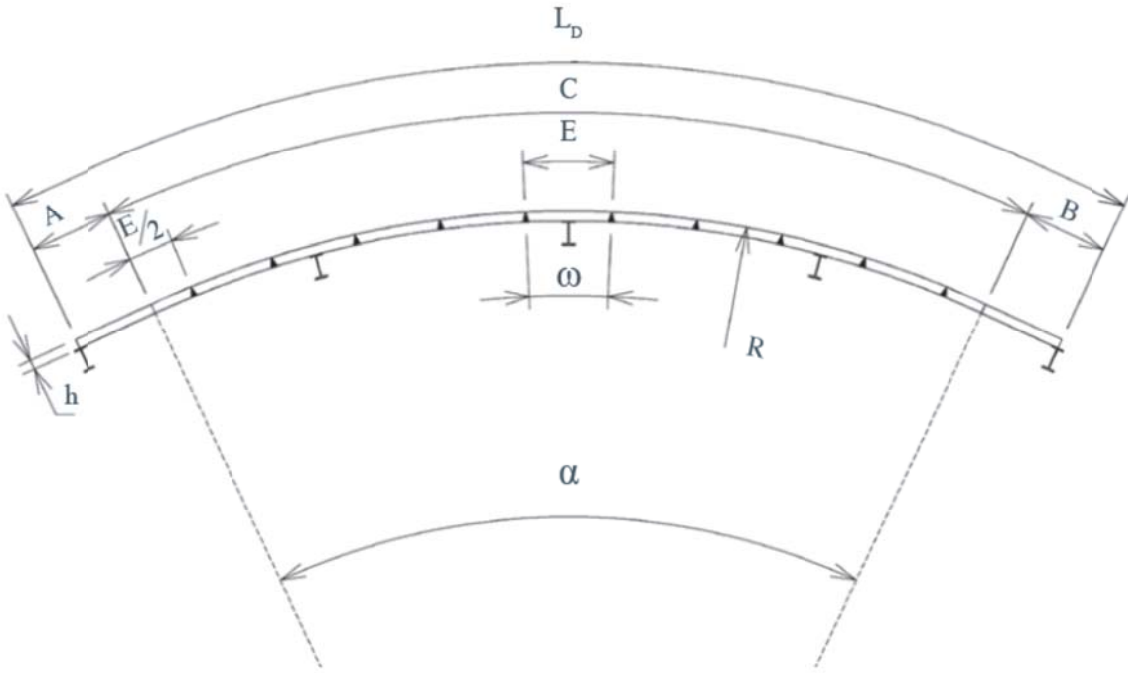
cintrage convexe



cintrage concave



Précintré lisse



Précintré par crantage

Les recouvrements

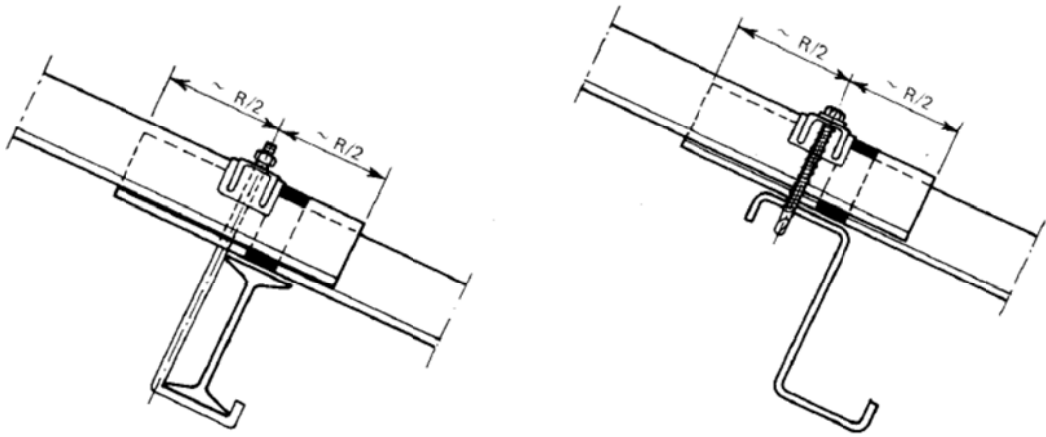
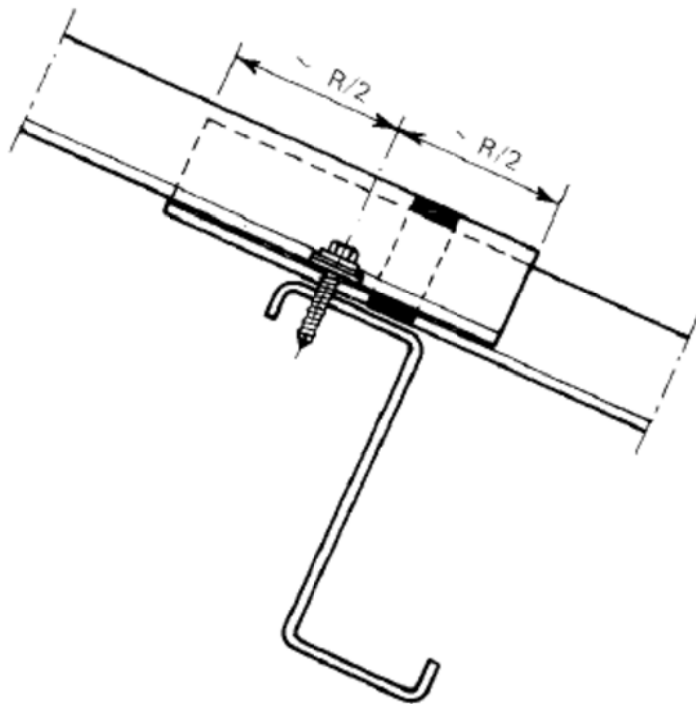
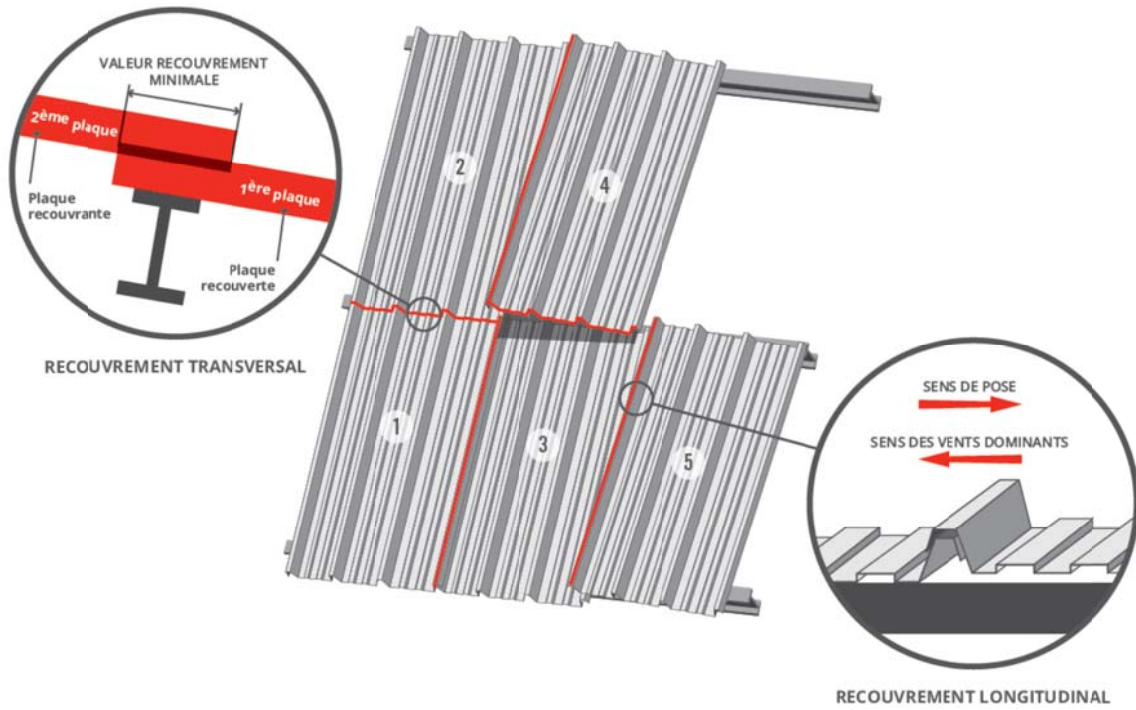
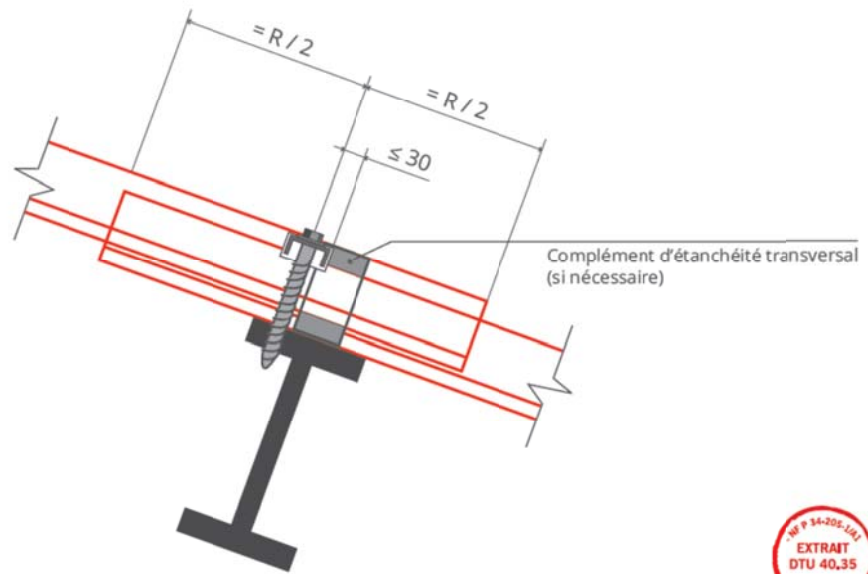


Figure 6 Complément d'étanchéité - Pose avec fixations en plage

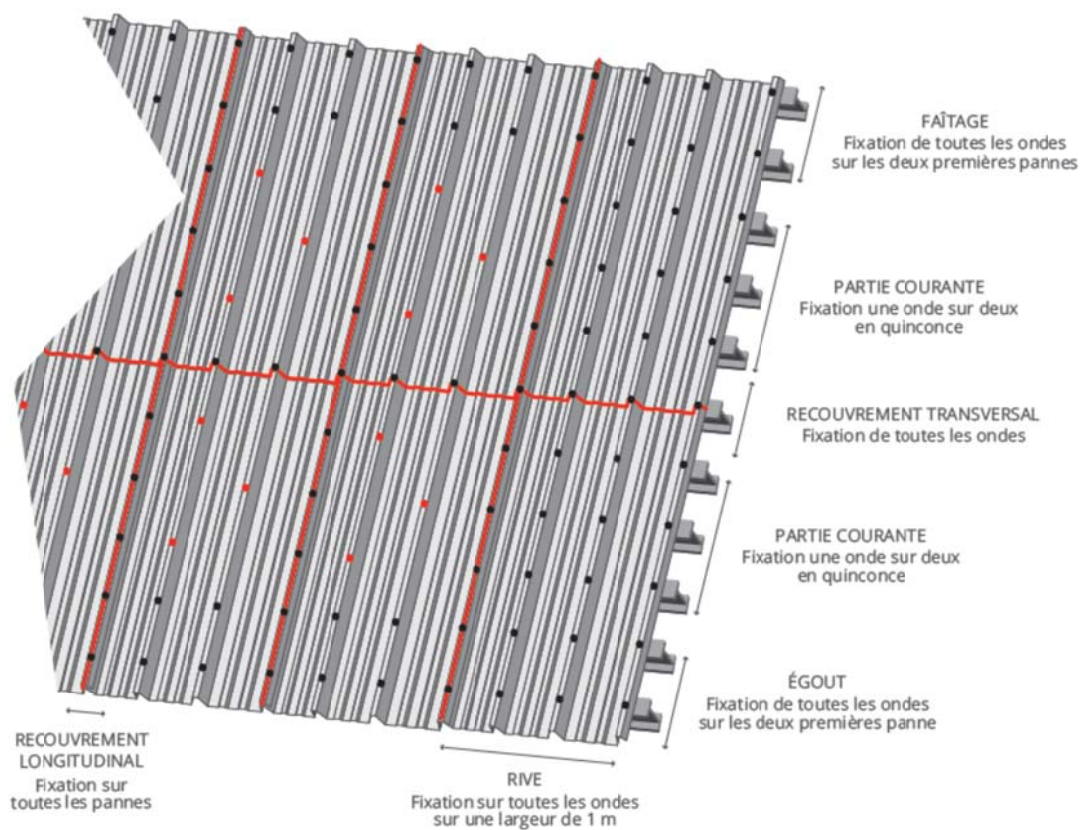




RECOUVREMENTS TRANSVERSAUX

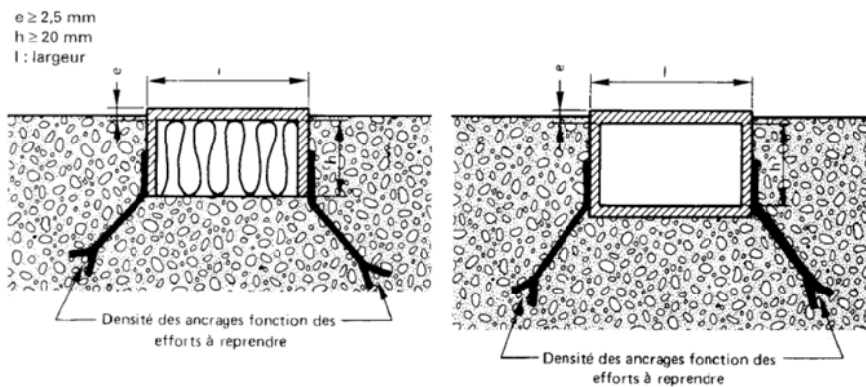


RECOUVREMENTS LONGITUDINAUX



Position des fixations

Les appuis



L'épaisseur minimale du support à l'appui est de 2,5 mm.

La largeur minimale d'appui est de 60 mm. Toutefois, cette largeur peut être ramenée à 40 mm pour des poutres en béton armé ou précontraint préfabriquées mises en oeuvre conformément au « Cahier des Prescriptions Techniques des éléments de structure en béton »³ suivant des tolérances de montage compatibles avec l'exécution des présents travaux de couverture.

³

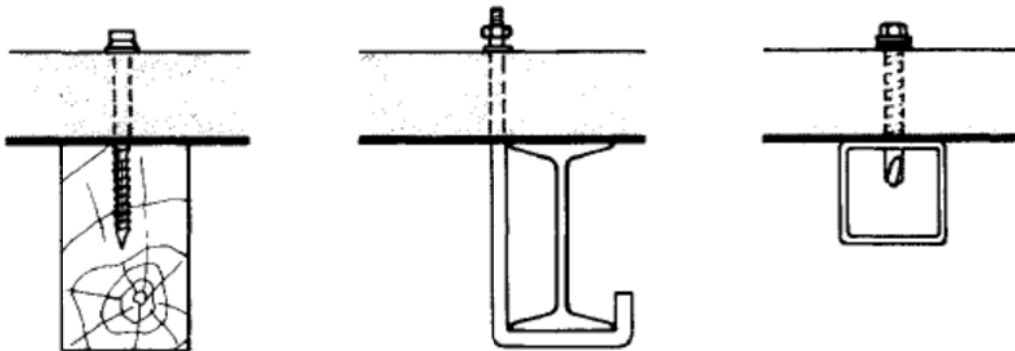
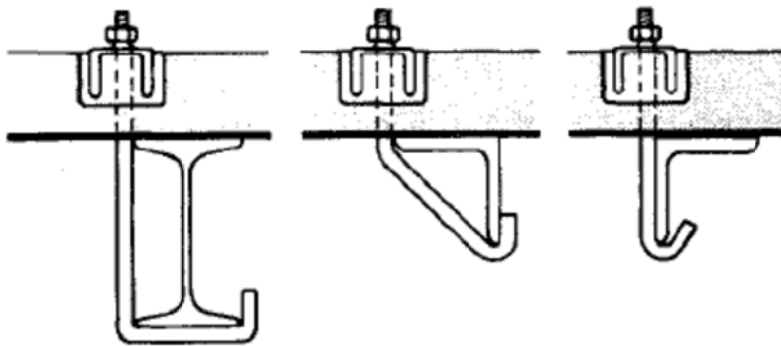
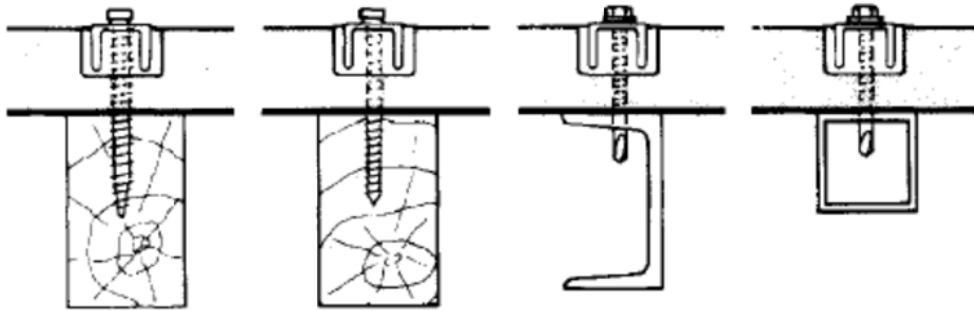
Document en préparation.

c) Pose sur éléments de charpente en bois :

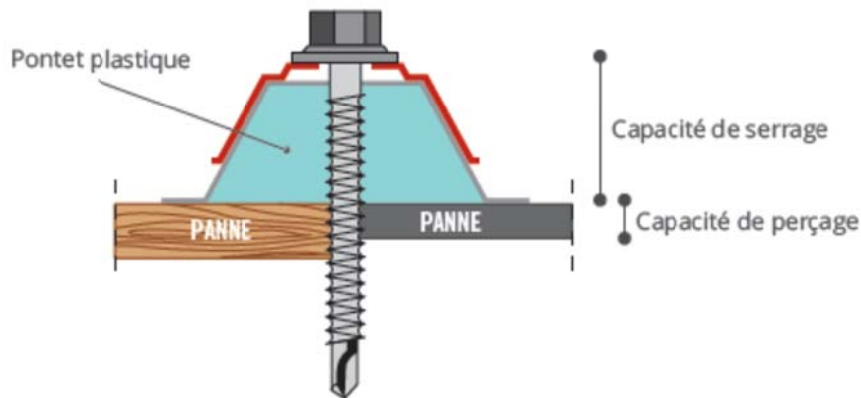
La largeur minimale d'appui sur des éléments de charpente en bois est de 60 mm.

La hauteur minimale sous appui des éléments de charpente en bois est de 80 mm lorsqu'on fixe par vis ou tire-fond.

Les assemblages



FIXATION DES TRANSLUCIDES



FIXATION SUR SUPPORT BOIS

DTU 40.35

ÉPAISSEUR MINIMALE DU CAVALIER :

- Acier : 0,75 mm

- Alu : 1,00 mm

La forme doit être réalisée au profil de la nervure à équiper

DTU 40.35

DIAMÈTRE MINIMUM DE LA RONDELLE :

18 mm (externe)

ÉPAISSEUR MINIMALE DE LA RONDELLE :

3 mm

DTU 40.35

DIAMÈTRE MINIMUM DE LA VIS : 6,3 mm

DIAMÈTRE MINIMUM DU TREFOND : 8 mm

SERRAGE VIS : le serrage de la vis

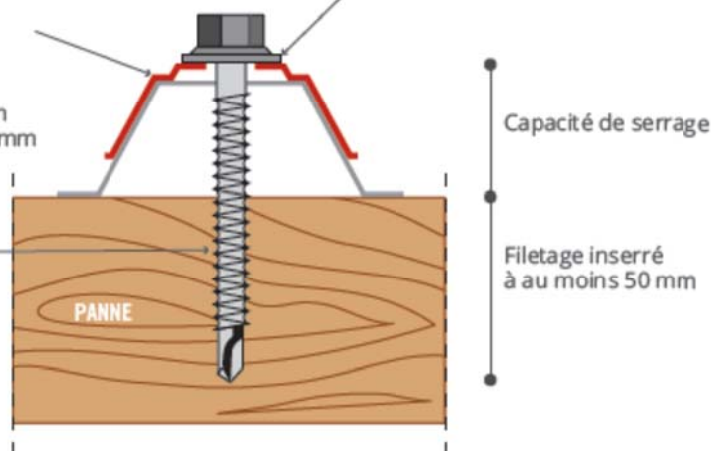
doit permettre de voir au minimum

1 filet au dessus de la panne

LONGUEUR MINIMUM DE LA VIS :

tel que le filetage soit ancré au

moins à 50 mm de profondeur



FIXATION SUR SUPPORT ACIER

DTU 40.35

ÉPAISSEUR MINIMALE DU CAVALIER :

- Acier : 0,75 mm

- Alu : 1,00 mm

La forme doit être réalisée au profil de la nervure à équiper

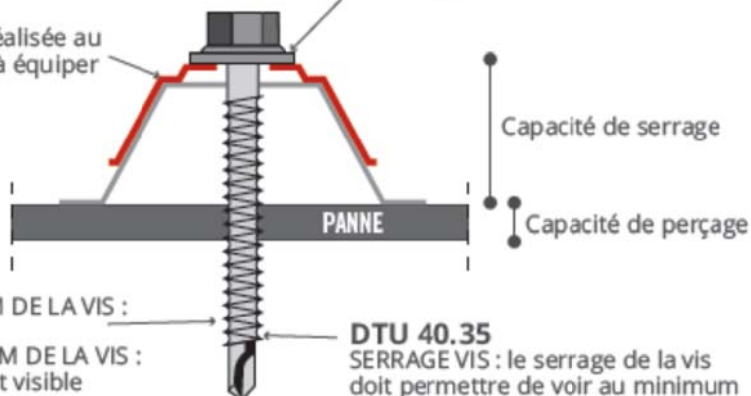
DTU 40.35

DIAMÈTRE MINIMUM DE LA RONDELLE :

18 mm (externe)

ÉPAISSEUR MINIMALE DE LA RONDELLE :

3 mm



DTU 40.35

DIAMÈTRE MINIMUM DE LA VIS :

5,5 mm

LONGUEUR MINIMUM DE LA VIS :

tel que le filetage soit visible sous le support après pose

DTU 40.35

SERRAGE VIS : le serrage de la vis doit permettre de voir au minimum 1 filet au dessus de la panne et 2 filets en dessous de la panne

FIXATION DE COUTURE

ESPACEMENT MAXIMAL

Ecartement entre pannes (e)	Pente $\geq 10^\circ$	
	Ecartement entre vis	Ecartement entre vis
< 2 m	e	e/2
2 à 3,5 m	e/2	1 m
> 3,5 m	1 m	1 m

DTU 40.35

DIAMÈTRE MINIMUM

DE LA RONDELLE :

19 mm (externe)

ÉPAISSEUR MINIMALE

DE LA RONDELLE :

3 mm

DTU 40.35

LONGUEUR MINIMUM

DE LA VIS : 19 mm

DTU 40.35

SERRAGE MINIMUM

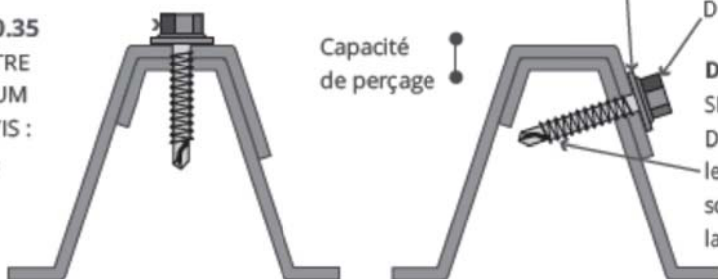
DE LA VIS : Tel que

le filetage soit visible

sous la tôle après

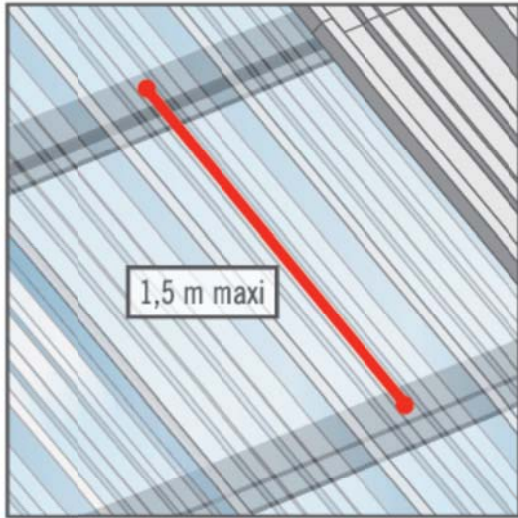
la pose

DTU 40.35
DIAMÈTRE
MINIMUM
DE LA VIS :
4,8 mm

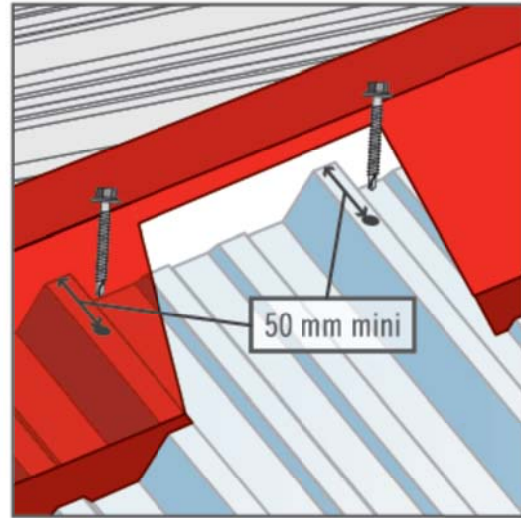


La fixation sur pannes des nervures de recouvrement longitudinal des plaques est également considérée comme une fixation de couture lorsqu'elle est située en sommet de nervure.

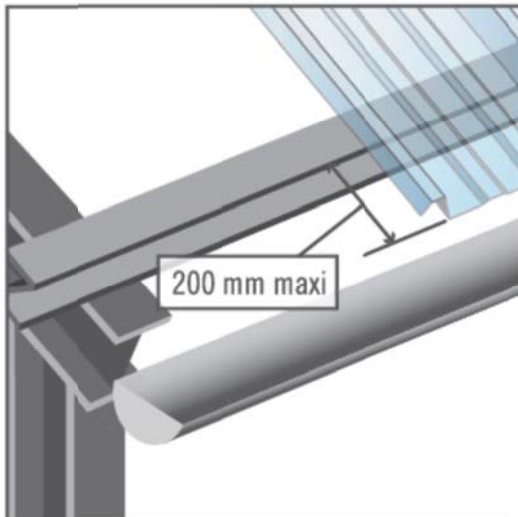
Translucide



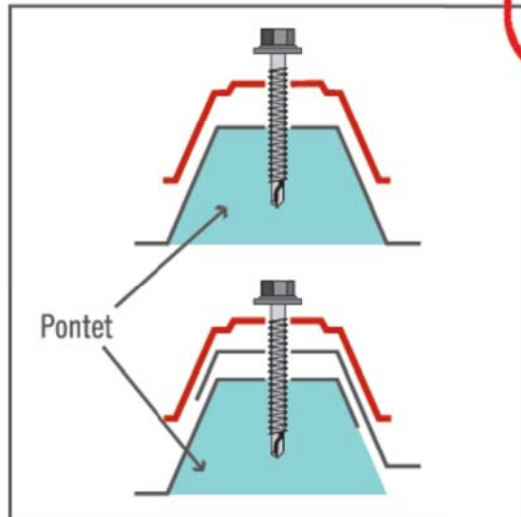
Portée 1,50 m maxi



Les plaques doivent être percées en sommet d'onde à une distance d'au moins 50 mm des bords transversaux



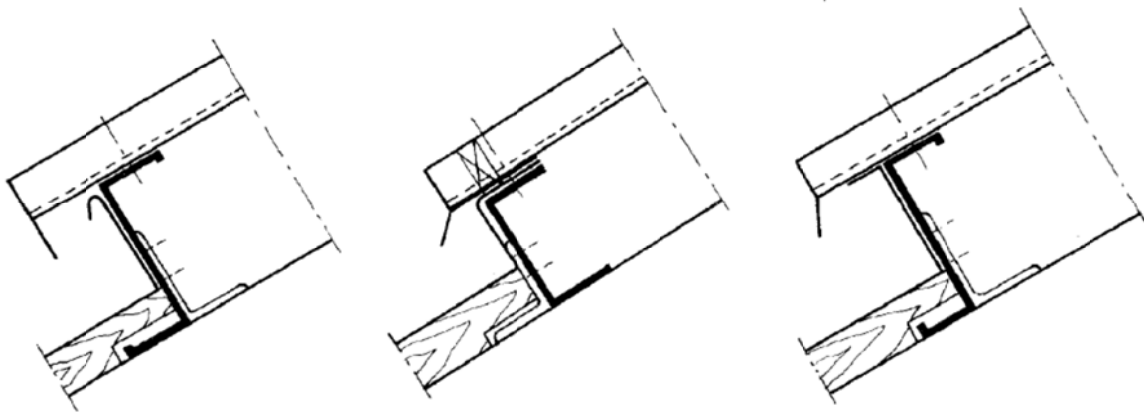
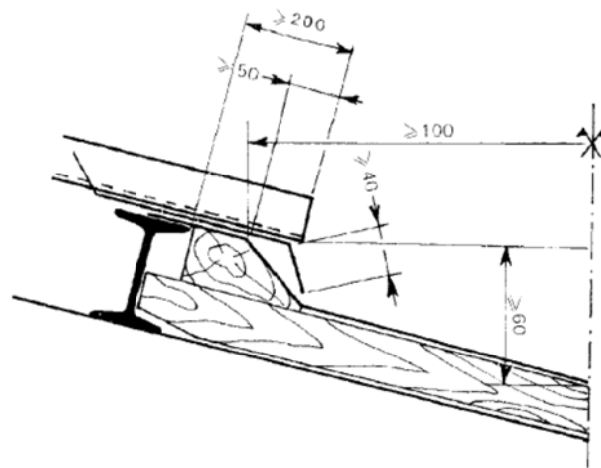
Débord à l'égout 200 mm maxi



Pontet obligatoire à chaque fixation.
Détails p.19



Les ressauts





**Agence XYZ
Adresse du site**

12

Dop n° xxx

EN 14782

**Plaques en acier autoportantes à utiliser pour la couverture
extérieure de toits**

Profil de couverture 1000x183x45, épaisseur 0.75mm

Classe 1 -S350GD + Z275

Face 1: Polyester 25µm

Face 2: Envers de bande Polyester 15µm

EN 508-1

Réaction au feu: Classe A1

Performance au feu extérieur: Classe B_{ROOF(t3)}

**Résistance aux forces concentrées: 1.2kN
poure une portée de 3.3m**

DECLARATION DES PERFORMANCES

No.12345

1. **Code d'identification unique du produit-type:**
1000 40 0.75
2. **Numéro type de lot ou de série ou tout autre élément permettant l'identification du produit de construction, conformément à l'article 11, paragraphe 4 ::**
dfg xxx yyyy
3. **Usage prévu du produit de construction, conformément à la spécification technique harmonisée applicable, comme prévu par le fabricant**
Profil de couverture
- 4 **Nom, raison sociale ou marque déposée et adresse de contact du fabricant, conformément à l'article 11, paragraphe 5 et adresse du producteur :**
Société XXXX
6/14 rue la Pérouse
75016 paris
- 5 **Le cas échéant, Nom et adresse du contact du mandataire conformément à l'article 12 paragraphe 2**
Non applicable
- 6 **Systèmes d'Evaluation et de Vérification de la Constance des Performances**
3 pour le feu et les substances dangereuses
4 pour les autres caractéristiques et feu (CWFT)
- 7 **Organisme notifié (cas de la hEN)**
LNE /CSTB (feu)
CSTB (substances dangereuses)
(NB xxxx)
CPR 1234-001-01
- 8 **Déclaration des performances pour lequel une Evaluation Technique Européenne a été délivrée :**
Non applicable
- 9 **Performances déclarées**

L'ensemble des caractéristiques listées dans le tableau ci-dessous se réfèrent à la norme harmonisée NF EN 14782, et en particulier à son annexe ZA.

Caractéristiques essentielles		Performance	Spécifications techniques harmonisées	
Résistance mécanique	Charge 1.2 kN	Portée : 3m	NF EN 14782	
Perméabilité à l'eau		Satisfaite ^(a)		
Variation dimensionnelle		12 E-6		
Relargage de substances dangereuses réglementées		(b)	NF EN 14782	
Réaction au feu		Class A1^(c)	Décision CWFT 2010/737/EU 2 décembre 2010	
Feu extérieur de toiture		Broof₃	Décision CWFT 2000/553/CE 6 septembre 2000	
Durabilité	Matériau acier	S320GD	NF EN 14782	
	Classe de tolérance		II	NF EN 14782
	Revêtement face 1	Classe	EC5 UV4	NF EN 14782
	Revêtement face 2	Classe	CPI 2	
(a) Concerne la performance du produit seul.				

(b) Les faces en contact avec l'air intérieur ne doivent pas dégager de substances dangereuses réglementées dépassant les niveaux maximum autorisés spécifiés dans les réglementations européennes ou nationales. Des méthodes d'essai européennes sont en cours d'élaboration. Une base de données informative sur les dispositions européennes et nationales concernant les substances réglementées peut être consultée sur le site EUROPA de la Construction (accessible à l'adresse suivante :

http://ec.europa.eu/enterprise/construction/internal/dangsub/dangmain_en.htm)

(c) Performance du produit seul revêtu de polyester 25µm. D'autres performances existent en fonction des montages

10 Les performances du produit identifié au point 1 et 2 est en conformité avec les performances déclarées au point 9. Cette déclaration de performance est issue sous la seule responsabilité du producteur identifié au point 4.

Signé et en accord avec le producteur



Paris 1/07/2013

XXXX (manager)

CCTP DES COUVERTURES ONDULEES ET NERVUREES

C1 à C8

Annexe A (informative) Mémento pour la rédaction du dossier de consultation et l'établissement du marché

Le dossier de consultation et les Documents Particuliers du Marché doivent comprendre notamment :

- la localisation précise du bâtiment ;
- la destination du bâtiment, l'altitude, la région et le site d'implantation, la catégorie de rugosité de terrain, l'orographie et, s'il y a lieu, les conditions d'aggravation ou de diminution par rapport aux Eurocodes neige et vent
- l'exposition atmosphérique par référence à l'annexe D de la NF DTU 40.35 P1-1; ainsi que les conditions particulières de l'environnement, exemple : voisinage d'une usine dégageant des vapeurs corrosives ;
- la zone climatique et la situation de l'ouvrage par référence à l'annexe E de la norme NF DTU 40.35 P1-1;
- la destination du local situé sous la toiture, l'ambiance intérieure, la classe d'hygrométrie par référence à l'annexe F NF DTU 40.35 P1-1, les températures intérieures ;
- L'atmosphère extérieure
- les dimensions du bâtiment ;
- la désignation des surfaces à couvrir ;
- les pentes ;
- les rayons de courbure ;
- le plan général de couverture avec notamment les indications suivantes, y compris les dimensions et les coupes nécessaires :
 - les lignes principales (faîtage, égout, rives, chéneaux, arêtières, noues, ...) ;
 - les joints de dilatation du bâtiment ;
 - les joints de fractionnement sismique du bâtiment
 - le principe, simple ou double peau de la couverture ;
 - les parties éclairantes ;
 - les pénétrations diverses (lanterneaux, embases, aérateurs, chatières, cheminées, ...) ;
- le plan de charpente mentionnant les pannes (épaisseur, nature, dimensions, écartement) ainsi que les chevêtres ;
- la jonction avec les bâtiments contigus ;
- la résistance thermique et la nature de la couche isolante lorsqu'une isolation thermique sur panne ou une couverture double peau est requise ;
- les caractéristiques et la nature des systèmes régulateurs de condensation s'ils sont requis.
- l'obligation de continuité de l'isolation thermique et du pare-vapeur entre la toiture et les façades ;
- les précautions particulières éventuelles concernant les stockages et la manutention des charges (en particulier les tôles d'acier nervurées) sur l'ossature en fonction du type de cette dernière (tridimensionnelle, en tôles pliées...) ;
- les raccordements éventuels à d'autres constructions ;

Par ailleurs, doivent être précisés :

- les caractéristiques détaillées de l'isolation thermique lorsque d'autres procédés que l'isolation sur pannes ou la couverture double peau sont prévus ;
- le principe retenu entre toiture chaude et toiture froide (ventilée) ;
- les dispositions de correction et d'isolation acoustique ;
- les dispositions permettant la maîtrise de la perméabilité à l'air
- les dispositions prévues par le cahier des clauses techniques, ce qui n'est pas requis dans les dispositions spécifiques ;
- les compléments et joints d'étanchéité demandés en supplément de ceux prévus par le cahier des clauses techniques.
- les dispositifs d'accès permanents aux toitures ;
- les dispositifs permanents de fixation ou d'ancrage des équipements de sécurité collective ou individuelle contre les chutes de hauteur.
- les dispositifs éventuels de calfeutrement à l'air ;
- l'exigence éventuelle d'une épreuve d'étanchéité à l'eau et, dans ce cas, la limitation de la hauteur d'eau en fonction de la résistance de l'ossature ;
- l'exigence éventuelle d'une épreuve d'étanchéité à l'air et, dans ce cas, la limitation de la hauteur d'eau en fonction de la résistance de l'ossature ;

REFERENTIEL DES BACS ET PLATEAUX DE COUVERTURE

C1 à C8

Marquage CE des bacs et plateaux de couverture

AFNOR
Association Française
de Normalisation
www.afnor.fr

NF EN 14782
avril 2006

Ce document est à usage exclusif et non collectif des clients AFNOR SAGAWEB.
Toute mise en réseau, reproduction et redistribution, sous quelque forme que ce soit,
même partielle, sont strictement interdites.

This document is intended for the exclusive and non collective use of AFNOR SAGAWEB.
(Standards on line) customers. All network exploitation, reproduction and re-dissemination,
even partial, whatever the form (hardcopy or other media), is strictly prohibited.

SAGAWEB
Pour : BN ACIER
le 29/5/2006 - 14:54

Diffusé par
AFNOR

Toute reproduction, ou représentation
intégrale ou partielle, par quelque
procédé que ce soit des pages publiées
dans le présent document, sans
l'autorisation de l'éditeur, est strictement
interdite. Toute reproduction, même
partielle, sans autorisation écrite, est
strictement interdite. Toute reproduction
intégrale ou partielle, par quelque
procédé que ce soit, est strictement
interdite. Toute reproduction, même
partielle, sans autorisation écrite, est
strictement interdite.

CEN/TC 128

Date: 2014-05

EN 508-1:2014

CEN/TC 128

Secrétariat: NBN

**Produits de couverture et de bardage en tôle métallique — Spécification
pour les produits autoportants en tôles d'acier, d'aluminium ou d'acier
inoxydable — Partie 1 : Acier**

Roofing and cladding products from metal sheet — Specification for self-supporting products of steel, aluminium or stainless steel sheet — Part 1: Steel

Dachdeckungs- und Wandbekleidungsprodukte aus Metallblech — Festlegungen für selbsttragende Dachdeckungsprodukte aus Stahlblech, Aluminiumblech oder nichtrostendem Stahlblech — Teil 1: Stahl

ICS :

Descripteurs :

Type de document : Norme européenne

Sous-type de document :

Stade du document : Publication / Adoption

Langue du document : F

R:\2 - NORMALISATION BNACIER\BNAC34-00_CENTC128SC7_Produits métalliques de couverture et bardage\PROJETS\EN 508-1\5 - Publication\WI00128133_(F)_64.doc STD Version 2.5a

norme française

NF P 06-111-2

Juin 2004
P 06-111-2

Eurocode 1 " actions sur les structures " - partie 1-1 : actions générales - poids volumiques, poids propres, charges d'exploitation des bâtiments "

Annexe nationale à la NF EN 1991-1-1

Poids volumiques, poids propres, charges d'exploitation des bâtiments

 Eurocode 1 " actions on structures - part 1-1 : " general actions - densities, self weight, imposed loads for buildings " - national annex to NF EN 1991-1-1 densities, self weight, imposed loads for buildings

 Eurocode 1 " Einwirkungen auf Tragwerke-Teil 1-1 : " Allgemeine Einwirkungen - Wichten, Eigenlasten, Nuzlasten für Gebäude " - Nationaler Anhang zu NF EN 1991-1-1 - Wichten, Eigenlasten, Nuzlasten für Gebäude

Statut

Norme française homologuée par décision du Directeur Général d'AFNOR le 5 mai 2004 pour prendre effet le 5 juin 2004.

Correspondance

Le présent document complète la norme NF P 06-111-1 qui a transposé dans la collection française la norme européenne EN 1991-1-1 :2002.

Analyse

Le présent document définit les conditions de l'application sur le territoire français de la norme NF EN 1991-1-1 :2003 , laquelle reproduit la norme européenne EN 1991-1-1 :2002 : Eurocode 1 - Actions sur les structures - Partie 1-1 : Actions générales - Poids volumiques, poids propres, charges d'exploitation des bâtiments, avec ses annexes A et B.

Descripteurs

Thésaurus International Technique : bâtiment, génie civil, structure, annexe, stabilité, conception, règle de construction, calcul, poids, charge d'exploitation, charge permanente, classification, matériau de construction.

Modifications

Inclut l'Amendement A1 de mars 2009.

norme européenne

norme française

NF EN 1991-1-6

Novembre 2005

P 06-116-1

Eurocode 1

actions sur les structures

partie 1-6 : actions générales - actions en cours d'exécution

 eurocode 1 - actions on structures - part 1-6 : general actions - actions during execution

 Eurocode 1 - Einwirkungen auf Tragwerke - Teil 1-6 : Allgemeine Einwirkungen - Einwirkungen während der Bauausführung

Statut

Norme française homologuée par décision du Directeur Général d'AFNOR le 20 octobre 2005 pour prendre effet le 20 novembre 2005.

Correspondance

La Norme européenne EN 1991-1-6:2005, avec son corrigendum AC:2008, a le statut d'une norme française..

Analyse

La présente partie de l'Eurocode 1 fournit des principes et des règles générales pour la détermination des actions qu'il convient de prendre en compte lors de l'exécution des bâtiments et des ouvrages de génie civil. Le présent document ne comprend pas de document d'application nationale mais doit être complété par une Annexe Nationale qui définit les modalités de son application.

Descripteurs

Thésaurus International Technique : bâtiment, génie civil, pont, construction, contrainte admissible, action des intempéries, géotechnique, charge, classification, limite, modélisation, règle de construction, charge dynamique, charge statique, élément de construction.

Corrections

2ème tirage janvier 2009 : par rapport au 1er tirage, incorporation du corrigendum AC, de juillet 2008.

Eurocode 1 — Actions sur les structures — Partie 1-6 : Actions générales — Actions en cours d'exécution

Annexe nationale à la NF EN 1991-1-6:2005

Actions générales – Actions en cours d'exécution

 Eurocode 1 – Actions on structures – Part 1-6: General actions – Actions during execution – National Annex to NF EN 1991-1-6:2005 – General actions – Actions during execution

 Eurocode 1 – Einwirkungen auf Tragwerke – Teil 1-6: Allgemeine Einwirkungen – Einwirkungen während der Bauausführung – Nationaler Anhang zu NF EN 1991-1-6:2005 – Allgemeine Einwirkungen – Einwirkungen während der Bauausführung

Statut

Norme française homologuée par décision du Directeur Général d'AFNOR le 25 février 2009 pour prendre effet le 25 mars 2009.

Correspondance

À la date de publication du présent document, il n'existe pas de travaux internationaux ou européens traitant du même sujet.

Analyse

Le présent document complète la norme NF EN 1991-1-6 de novembre 2005 qui a transposé dans la collection française la norme européenne EN 1991-1-6:2005.

Le présent document définit les conditions de l'application sur le territoire français de la norme NF EN 1991-1-6:2005, laquelle reproduit la norme européenne EN 1991-1-6:2005 : Eurocode 1 – Actions sur les structures – Partie 1-6 : Actions générales – Actions en cours d'exécution, avec ses annexes A₁, A₂ et B.

Descripteurs

Thésaurus International Technique : bâtiment, génie civil, pont, construction, contrainte admissible, action des intempéries, géotechnique, charge, classification, limite, modélisation, règle de construction, charge dynamique, charge statique, élément de construction.

norme européenne

norme française

NF EN 1991-1-1

Mars 2003
P 06-111-1

Eurocode 1

Actions sur les structures

Partie 1-1 : actions générales - poids volumiques, poids propres, charges d'exploitation des bâtiments

 Eurocode 1 - actions on structures - part 1-1 : general actions - densities, self weight, imposed loads for buildings

 Eurocode 1 - Einwirkungen auf Tragwerke - Teil 1-1 : Allgemeine Einwirkungen - Wichten, Eigenlasten, Nutzlasten für Gebäude

Statut

Norme française homologuée par décision du Directeur Général d'AFNOR le 20 février 2003 pour prendre effet le 20 mars 2003.

Est destinée à remplacer la norme expérimentale XP ENV 1991-2-1 (indice de classement : P 06-102-1), d'octobre 1997 et remplace partiellement la norme homologuée NF P 06-001, de juin 1986 et le fascicule de documentation NF P 06-004, de mai 1977.

Correspondance

Le présent document reproduit intégralement la norme européenne EN 1991-1-1 :2002, avec son corrigendum AC, de mars 2009.

Analyse

La présente partie de l'Eurocode 1 donne les bases d'évaluation du poids propre des constructions et décrit les charges d'exploitation à introduire dans les calculs de stabilité des structures des bâtiments. Le présent document ne comprend pas de document d'application national mais doit être complété par une annexe nationale qui définit les modalités de son application.

Descripteurs

Thésaurus International Technique : bâtiment, structure, stabilité, conception, règle de construction, calcul, poids, charge d'exploitation, charge permanente, classification, matériau de construction.

Modifications

Par rapport aux documents, destiné à être remplacé et partiellement remplacés, adoption de la norme européenne.

Corrections

Par rapport au 1^{er} tirage, mise à jour des références aux normes françaises, dans l'avant-propos national et des titres en français dans l'Article 1.2.

3^{ème} tirage (novembre 2009) : par rapport au 2^{ème} tirage, incorporation du corrigendum AC, de mars 2009, en introduisant des modifications rédactionnelles et le tableau A.5 .

CEN/TC 250

Date: 2005-01

EN 1991-1-4:2005

CEN/TC 250

Secrétariat: BSI

**Eurocode 1: Actions sur les structures — Partie 1-4: Actions générales -
Actions du vent**

Eurocode 1: Actions on structures — Part 1-4: General actions - Wind actions

Eurocode 1: Einwirkungen auf Tragwerke — Teil 1-4: Allgemeine Einwirkungen - Windlasten

ICS :

Descripteurs :

Type de document : Norme européenne
Sous-type de document :
Stade du document : Publication / Adoption
Langue du document : F

E:\0 Actions sur les structures\4 Vent_EN1991-1-4\if-textes définitifs\Français\Français_2005-02-24\EN 1991-1-4
(F)_Feb2005_Maitre.doc
STD Version 2.2

norme française

NF EN 1991-1-4/NA

Mars 2008
P 06-114-1/NA

Eurocode 1 : Actions sur les structures — Partie 1-4 : Actions générales — Actions du vent

Annexe nationale à la NF EN 1991-1-4 :2005

Actions générales — Actions du vent

 Eurocode 1 : Actions on structures — Part 1-4 : General actions — Wind actions — National Annex to NF EN 1991-1-4 :2005 — General actions — Wind actions

 Eurocode 1 : Einwirkungen auf Tragwerke — Teil 1-4 : Allgemeine Einwirkungen — Windlasten — Nationaler Anhang zu NF EN 1991-1-4 :2005 — Allgemeine Einwirkungen — Windlasten

Statut

Norme française homologuée par décision du Directeur Général d'AFNOR le 27 février 2008 pour prendre effet le 27 mars 2008.

Correspondance

À la date de publication du présent document, il n'existe pas de travaux européens ou internationaux traitant du même sujet.

Analyse

Le présent document complète la norme NF EN 1991-1-4 de novembre 2005, qui a transposé dans la collection française la norme européenne EN 1991-1-4 :2005.

Le présent document définit les conditions de l'application sur le territoire français de la norme NF EN 1991-1-4 :2005, laquelle reproduit la norme européenne EN 1991-1-4 :2005 : Eurocode 1 — Actions sur les structures — Partie 1-4 : Actions générales — Actions du vent.

Descripteurs

Thésaurus International Technique : bâtiment, règle de construction, calcul, action des intempéries, vent, modèle, résistance au vent, charge due aux rafales, pression du vent, charge dynamique, répartition géographique, élément de construction, toiture, mur, clôture, panneau de signalisation, construction en treillis, drapeau, échafaudage, pont.

© AFNOR 2008

Ou

DTU P06-002

Février 2009

www.afnor.org

Ce document est à usage exclusif et non collectif des clients Normes en ligne. Toute mise en réseau, reproduction et rediffusion, sous quelque forme que ce soit, même partielle, sont strictement interdites.

This document is intended for the exclusive and non collective use of AFNOR Webshop (Standards on line) customers. All network exploitation, reproduction and re-dissemination, even partial, whatever the form (hardcopy or other media), is strictly prohibited.



**DOCUMENT PROTÉGÉ
PAR LE DROIT D'AUTEUR**

Droits de reproduction réservés. Sauf prescription différente, aucune partie de cette publication ne peut être reproduite ni utilisée sous quelque forme que ce soit et par aucun procédé, électronique ou mécanique, y compris la photocopie et les microfilms, sans accord formel.

Contacteur :
AFNOR – Norm'Info
11, rue Francis de Pressensé
93571 La Plaine Saint-Denis Cedex
Tél : 01 41 62 76 44
Fax : 01 49 17 92 02
E-mail : norminfo@afnor.org

afnor

Boutique AFNOR

Pour : SCHLETTER FRANCE SARL

Client 51082484

Commande N-20100504-404683-TA

le 4/5/2010 17:48

Diffusé avec l'autorisation de l'éditeur

Distributed under licence of the publisher

norme européenne

norme française

NF EN 1991-1-3


Avril 2004

P 06-113-1

Eurocode 1

Actions sur les structures

Partie 1-3 : actions générales - charges de neige

 Eurocode 1 - actions on structures - part 1-3 : general actions - snow loads

 Eurocode 1 - Einwirkungen auf Tragwerke - Teil 1-3 : Allgemeine Einwirkungen-Schneelasten

Statut

Norme française homologuée par décision du Directeur Général d'AFNOR le 5 mars 2004 pour prendre effet le 5 avril 2004.

Est destinée à remplacer la norme expérimentale XP ENV 1991-2-3, d'octobre 1997 et partiellement les règles NV 65 (DTU P 06-002), d'avril 2000 et N 84 (DTU P 06-006), de septembre 1996.

Correspondance

La norme européenne EN 1991-1-3 :2003, avec son corrigendum AC:2009, a le statut d'une norme française.

Analyse

Le présent document indique comment déterminer les valeurs des charges dues à la neige à considérer pour le calcul des constructions, ainsi que les modalités d'utilisation de ces valeurs dans le calcul.

Descripteurs

Thésaurus International Technique : bâtiment, structure, toiture, pont, règle de construction, conception, calcul, charge, résistance des matériaux, action des intempéries, neige, classification.

Modifications

Par rapport aux documents destiné à être remplacés ou partiellement remplacés, adoption de la norme européenne.

Corrections

2ème tirage octobre 2009 : Par rapport au 1er tirage, incorporation du corrigendum AC, de mars 2009, au niveau rédactionnelle et modification de la figure 5.7 .

Eurocode 1 - Actions sur les structures - Partie 1-3 : Actions générales - Charges de neige

Annexe nationale à la NF EN 1991-1-3 :2004

Partie 1-3 : Actions générales - Charges de neige

 Eurocode 1 - Actions on structures - Part 1-3 : General actions - Snow loads - National annex to NF EN 1991-1-3 :2004 - General actions - Snow loads

 Eurocode 1 - Einwirkungen auf Tragwerke - Teil 1-3 : Allgemeine Einwirkungen - Schneelasten - National Anhang zu NF EN 1991-1-3 :2004 - Allgemeine Einwirkungen - Schneelasten

Statut

Norme française homologuée par décision du Directeur Général d'AFNOR le 20 avril 2007 pour prendre effet le 20 mai 2007.

Correspondance

À la date de publication du présent document, il n'existe pas de travaux européens ou internationaux traitant du même sujet.

Analyse

Le présent document complète la norme NF EN 1991-1-3, d'avril 2004, qui a transposé dans la collection française la norme européenne EN 1991-1-3 :2003.

Le présent document définit les conditions de l'application sur le territoire français de la norme NF EN 1991-1-3, d'avril 2004 (indice de classement P 06-113-1), laquelle reproduit la norme européenne EN 1991-1-3 :2003 « Eurocode 1 - Actions sur les structures - Partie 1-3 : Actions générales - Charges de neige ».

Descripteurs

Thésaurus International Technique : bâtiment, structure, toiture, pont, règle de construction, conception, calcul, charge, résistance des matériaux, action des intempéries, neige, classification.

Détermination des performances des profils et plateaux de couverture (Cf 40.35 en cours de révision)

CD-DTU V2 - Edition 150 - Décembre 2007

Document : NF P34-205-1 (DTU 40.35) (mai 1997) : Couverture en plaques nervurées issues de tôles d'acier revêtues - Partie 1 : Cahier des clauses techniques (Indice de classement : P34-205-1)

norme française

NF P 34-205-1
Mai 1997

DTU 40.35

Travaux de bâtiment

Couverture en plaques nervurées issues de tôles d'acier revêtues

Partie 1 : cahier des clauses techniques

E : Building works - roofing with profiled sheeting made of coated steel sheet - part 1 : technical clauses

D : Bauarbeiten - Dachdeckung mit Rippenplatten aus beschichtetem Stahlblech - Teil 1 : Technische Vorschriften

Statut

Norme française homologuée par décision du Directeur Général de l'AFNOR le 20 avril 1997 pour prendre effet le 20 mai 1997.
Remplace le DTU 40.35, de septembre 1983. C'est une révision complète du DTU 40.35, de septembre 1983.

Correspondance

A la date de publication du présent document, il n'existe pas de travaux européens ou internationaux traitant du même sujet.

Analyse

Le présent document propose les clauses techniques à insérer dans un marché de couverture en plaques nervurées issues de tôles d'acier revêtues prélaquées ou de tôles d'acier avec revêtement métallique. Il s'applique à tous les bâtiments d'hygrométrie faible ou moyenne réalisés en France métropolitaine implantés à une altitude au plus égale à 900 m, quelle que soit leur destination.

Descripteurs

Thésaurus International Technique : bâtiment, couverture de bâtiment, tôle métallique, acier, plaque nervurée, revêtement métallique, matériau, conditions d'exécution, mise en oeuvre, isolation thermique, ventilation, entretien, état hygrométrique, action des intempéries.

Modifications

norme européenne

norme française

NF EN 1993-1-3

Mars 2007

P 22-313

Eurocode 3

Calcul des structures en acier

Partie 1-3 : Règles générales — Règles supplémentaires pour les profilés et plaques formés à froid

 Eurocode 3 – Design of steel structures – Part 1-3 : General rules – Supplementary rules for cold-formed members and sheeting

 Eurocode 3 – Bemessung und Konstruktion von Stahlbauten – Teil 1-3 : Allgemeine Regeln – Ergänzende Regeln für Kaltegeformte dünnwandige Bauteile und Bleche

Statut

Norme française homologuée par décision du Directeur Général d'AFNOR le 5 février 2007 pour prendre effet le 5 mars 2007.

Est destiné à remplacer la norme expérimentale XP ENV 1993-1-3, de décembre 1999 et le DTU P 22-703, de décembre 1978 (voir Avant-propos national).

Correspondance

La Norme européenne EN 1993-1-3:2006 a le statut d'une norme française.

Analyse

La présente partie de l'Eurocode 3 définit les exigences de calcul relatives aux profilés et plaques nervurées à parois minces formés à froid. Elle donne également des méthodes de calcul pour la conception des structures, tenant compte de la collaboration de paroi, en utilisant des plaques nervurées en acier comme diaphragme. Le présent document ne comprend pas de document d'application national mais doit être complété par une Annexe nationale qui définit les modalités de son application.

Descripteurs

Thésaurus International Technique : bâtiment, génie civil, construction métallique, acier de construction, profilé métallique, plaque métallique, formage à froid, calcul, caractéristique, durabilité, assemblage, résistance des matériaux, matériau, déformation, flambement, limite, essai.

Modifications


Par rapport aux documents destinés à être remplacés, adoption de la norme européenne.

© AFNOR 2007

Eurocode 3 — Calcul des structures en acier — Partie 1-3 : Règles générales — Règles supplémentaires pour les profilés et plaques formés à froid

Annexe nationale à la NF EN 1993-1-3:2007

Règles générales – Règles supplémentaires pour les profilés et plaques formés à froid

 Eurocode 3 – Design of steel structures – Part 1-3 : General rules – Supplementary rules for cold-formed members and sheeting – National Annex to NF EN 1993-1-3:2007 – General rules – Supplementary rules for cold-formed members and sheeting

 Eurocode 3 – Bemessung und Konstruktion von Stahlbauten – Teil 1-3 : Allgemeine Regeln – Ergänzende Regeln für Kaltegeformte dünnwandige Bauteile und Bleche – National Anhang zu NF EN 1993-1-3:2007 – Allgemeine Regeln – Ergänzende Regeln für Kaltgeformte dünnwandige Bauteile und Bleche

Statut

Norme française homologuée par décision du Directeur Général d'AFNOR le 19 septembre 2007 pour prendre effet le 19 octobre 2007.

Correspondance

À la date de publication du présent document, il n'existe pas de travaux européens ou internationaux traitant du même sujet.

Analyse

Le présent document complète la norme NF EN 1993-1-3, de mars 2007 qui a transposé dans la collection française la norme européenne EN 1993-1-3:2006.

Le présent document définit les conditions de l'application sur le territoire français de la norme NF EN 1993-1-3:2007, laquelle reproduit la Norme européenne EN 1993-1-3:2006 : Eurocode 3 – Calcul des structures en acier – Partie 1-3 : Règles générales – Règles supplémentaires pour les profilés et plaques formés à froid.

Descripteurs

Thésaurus International Technique : bâtiment, génie civil, construction

norme européenne

norme française

NF EN 1993-1-5

Mars 2007
P 22-315

Eurocode 3

Calcul des structures en acier

Partie 1-5 : Plaques planes

 Eurocode 3 – Design of steel structures – Part 1-5 : Plated structural elements

 Eurocode 3 – Bemessung und konstruktion von Stahlbauten – Teil 1-5 :
Plattenbeulen

Statut

Norme française homologuée par décision du Directeur Général d'AFNOR le 20 février 2007 pour prendre effet le 20 mars 2007.

Avec la norme NF EN 1993-1-5/NA (en préparation), est destinée à remplacer la norme expérimentale XP ENV 1993-1-5, de décembre 2000.

Correspondance

La Norme européenne EN 1993-1-5:2006, avec son corrigendum AC:2009, a le statut d'une norme française.

Analyse

La présente partie de l'Eurocode 3 spécifie les exigences de calcul relatives aux plaques raidies ou non soumises à des charges dans le plan. Les effets des charges hors du plan ne sont pas traités. Le présent document ne comprend pas de document d'application national mais doit être complété par une Annexe nationale qui définit les modalités de son application.

Descripteurs

Thésaurus International Technique : bâtiment, génie civil, construction métallique, acier de construction, plaque métallique, calcul, conception, règle de construction, résistance des matériaux, contrainte, résistance au cisaillement, raidisseur.

Modifications

Par rapport au document destiné à être remplacé, adoption de la norme européenne.

Corrections

2ème tirage octobre 2009 : Par rapport au 1er tirage, incorporation du corrigendum AC, d'avril 2009 qui propose des corrections rédactionnelles, le changement du symbole I par le symbole B et la modification de la formule 4.2 .

Eurocode 3 — Calcul des structures en acier — Partie 1-5 : Plaques planes

Annexe nationale à la NF EN 1993-1-5:2007
Plaques planes

 Eurocode 3 – Design of steel structures – Part 1-5 : Plated structural elements – National Annex to NF EN 1993-1-5:2007 – Plated structural elements

 Eurocode 3 – Bemessung und Konstruktion von Stahlbauten – Teil 1-5 : Plattenbeulen – National Anhang zu NF EN 1993-1-5:2007 – Plattenbeulen

Statut

Norme française homologuée par décision du Directeur Général d'AFNOR le 26 septembre 2007 pour prendre effet le 26 octobre 2007.

Correspondance

À la date de publication du présent document, il n'existe pas de travaux européens ou internationaux traitant du même sujet.

Analyse

Le présent document complète la norme NF EN 1993-1-5 de mars 2007 qui a transposé dans la collection française la norme européenne EN 1993-1-5:2006.

Le présent document définit les conditions de l'application sur le territoire français de la norme NF EN 1993-1-5:2007, laquelle reproduit la Norme européenne EN 1993-1-5:2006 : Eurocode 3 – Calcul des structures en acier – Partie 1-5 : Plaques planes.

Descripteurs

Thésaurus International Technique : bâtiment, génie civil, construction métallique, acier de construction, plaque métallique, calcul, conception, règle de construction, résistance des matériaux, contrainte, résistance au cisaillement, raidisseur.

norme européenne

norme française

NF EN 1998-1

Septembre 2005

P 06-030-1

Eurocode 8

Calcul des structures pour leur résistance aux séismes

Partie 1 : règles générales, actions sismiques et règles
pour les bâtiments

 Eurocode 8 - design of structures for earthquake resistance
- part 1 : general rules, seismic actions and rules for buildings

 Eurocode 8 - Auslegung von Bauwerken gegen Erdbeben -
Teil 1 : Grundlagen, Erdbebeneinwirkung und Regeln für
Hochbauten

Statut

Norme française homologuée par décision du Directeur Général
d'AFNOR le 5 août 2005 pour prendre effet le 5 septembre 2005.

Est destinée à remplacer les normes expérimentales XP ENV 1998-1-1 et XP ENV 1998-1-2, de décembre 2000, la norme expérimentale XP ENV 1998-1-3, de mars 2003 et la norme homologuée NF P 06-013, de décembre 1995 et ses amendements A1 de février 2001 et A2 de novembre 2004.

Est destinée à remplacer partiellement la norme homologuée NF P 06-014, de mars 1995 et son amendement A1 de février 2001.

Correspondance

La Norme européenne EN 1998-1 :2004 a le statut d'une norme française.

Analyse

Le présent document s'applique au dimensionnement des bâtiments et des ouvrages de génie civil en zone sismique afin de s'assurer qu'en cas de séisme :

- les vies humaines sont protégées ;
- les dommages sont limités ;
- les structures importantes pour la protection civile restent opérationnelles.

Les structures spéciales, telles que les centrales nucléaires, les structures en mer et les grands barrages, ne sont pas couvertes par ce document.

Eurocode 8 — Calcul des structures pour leur résistance aux séismes — Partie 1 : Règles générales, actions sismiques et règles pour les bâtiments

Annexe nationale à la NF EN 1998-1 :2005

Règles générales, actions sismiques et règles pour les bâtiments

 Eurocode 8 — Design of structures for earthquake resistance — Part 1 : General rules, seismic actions and rules for buildings — National annex to NF EN 1998-1 :2005 — General rules, seismic actions and rules for buildings

 Eurocode 8 — Auslegung von Bauwerken gegen Erdbeben — Teil 1 : Grundlagen Erdbebeneinwirkungen und Regeln für Hochbauten — Nationaler anhang zu NF EN 1998-1 :2005 — Grundlagen Erdbebeneinwirkungen und Regeln für Hochbauten

Statut

Norme française homologuée par décision du Directeur Général d'AFNOR le 31 octobre 2007 pour prendre effet le 1^{er} décembre 2007.

Correspondance

À la date de publication du présent document, il n'existe pas de travaux internationaux ou européens traitant du même sujet.

Analyse

Le présent document complète la norme NF EN 1998-1 :2005 qui a transposé dans la collection française la norme européenne EN 1998-1 :2004.

Le présent document définit les conditions de l'application sur le territoire français de la norme NF EN 1998-1, de septembre 2005, laquelle reproduit la norme européenne EN 1998-1 :2004 « Eurocode 8 — Calcul des structures pour leur résistance aux séismes — Partie 1 : Règles générales, actions sismiques et règles pour les bâtiments ».

Descripteurs

Thésaurus International Technique : bâtiment, génie civil, structure, construction résistant au séisme, conception antisismique, règle de construction, calcul, vérification, sécurité, risque, fondation, structure en béton, maçonnerie, construction en bois, construction métallique, sol, analyse de contrainte, résistance des matériaux, limite, caractéristique, dimension.

norme française

NF P 34-205-1
Mai 1997

DTU 40.35

Travaux de bâtiment

Couverture en plaques nervurées issues de tôles
d'acier revêtues

Partie 1 : cahier des clauses techniques

E : Building works - roofing with profiled sheeting made of coated steel sheet - part 1 : technical clauses

D : Bauarbeiten - Dachdeckung mit Rippenplatten aus beschichtetem Stahlblech - Teil 1 : Technische Vorschriften

Statut

Norme française homologuée par décision du Directeur Général de l'AFNOR le 20 avril 1997 pour prendre effet le 20 mai 1997.
Remplace le DTU 40.35, de septembre 1983. C'est une révision complète du DTU 40.35, de septembre 1983.

Correspondance

A la date de publication du présent document, il n'existe pas de travaux européens ou internationaux traitant du même sujet.

Analyse

Le présent document propose les clauses techniques à insérer dans un marché de couverture en plaques nervurées issues de tôles d'acier revêtues prélaquées ou de tôles d'acier avec revêtement métallique. Il s'applique à tous les bâtiments d'hygrométrie faible ou moyenne réalisés en France métropolitaine implantés à une altitude au plus égale à 900 m, quelle que soit leur destination.

Descripteurs

Thésaurus International Technique : bâtiment, couverture de bâtiment, tôle métallique, acier, plaque nervurée, revêtement métallique, matériau, conditions d'exécution, mise en oeuvre, isolation thermique, ventilation, entretien, état hygrométrique, action des intempéries.

Modifications



L'ENVELOPPE
MÉTALLIQUE
DU BÂTIMENT

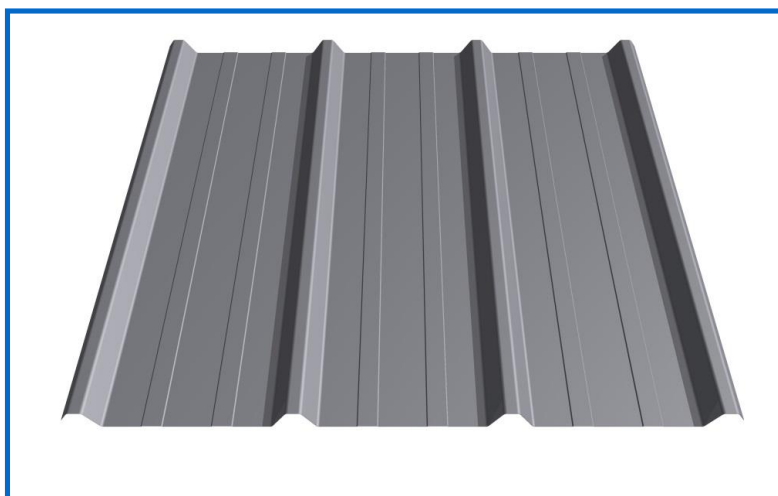
ASSOCIATION DES FABRICANTS
DE PANNEAUX, PROFILS ET SYSTÈMES



FICHE DE DECLARATION ENVIRONNEMENTALE ET SANITAIRE

Couverture en acier simple peau
ou peau extérieure d'une couverture double peau
Décembre 2015

En conformité avec la norme ISO 14025, la norme NF EN 15804+A1, son complément national XP P01-064/CN, le décret N° 2013-1264 et l'arrêté du 23 décembre 2013



Avertissement

Les informations contenues dans cette déclaration sont fournies sous la responsabilité de L'Enveloppe Métallique du Bâtiment (producteur de la FDES) selon la norme ISO 14025, la norme NF EN 15804+A1, le complément national XP P01-064/CN, le décret N° 2013-1264 et l'arrêté du 23 décembre 2013. L'Enveloppe Métallique du Bâtiment a demandé à PwC de l'assister dans la réalisation de FDES.

PwC et L'Enveloppe Métallique du Bâtiment n'acceptent aucune responsabilité vis à vis de tout tiers auquel les résultats de l'étude auront été communiqués ou dans les mains desquels ils seraient parvenus, l'utilisation des résultats par leurs soins relevant de leur propre responsabilité.

Toute exploitation, totale ou partielle, des informations fournies dans ce document doit au minimum être accompagnée des références complètes à la FDES d'origine et à son producteur. Ce dernier pourra remettre un exemplaire complet sur demande.

Nous rappelons que les résultats de l'étude sont fondés seulement sur des faits, circonstances et hypothèses qui nous ont été soumis au cours de l'étude. Si ces faits, circonstances et hypothèses diffèrent, les résultats sont susceptibles de changer.

De plus, il convient de considérer les résultats de l'étude dans leur ensemble, au regard des hypothèses, et non pas pris isolément.

NOTE : La traduction littérale en français de EPD (Environmental Product Declaration) est DEP (Déclaration Environnementale de Produit). Toutefois, en France, le terme de FDES (Fiche de Déclaration Environnementale et Sanitaire) est couramment utilisé et regroupe à la fois la Déclaration Environnementale et des Informations Sanitaires pour le produit faisant l'objet de cette FDES. La FDES est donc bien une "EPD" complétée par des informations sanitaires.

Dans tout le texte le terme « couverture simple peau ou sèche » couvre aussi « la peau extérieure d'une couverture double peau ».

Guide de lecture

Précision sur le format d'affichage des données

Certaines valeurs sont affichées au format scientifique conformément à l'exemple suivant :

-4,2 E-06 = $-4,2 \times 10^{-6}$

Règles d'affichage

Les règles d'affichage suivantes s'appliquent :

- lorsque le résultat de calcul d'un indicateur est nul, alors la valeur zéro est affichée et est grisée ;
- toutes les valeurs non nulles sont exprimées avec 3 chiffres significatifs.

Abréviation utilisée

DVR : Durée de Vie de Référence

UF : Unité Fonctionnelle

FDES : Fiche de déclaration environnementale et sanitaire

DEP : Déclaration environnementale produit

RPC : Règlement produit de construction

DOP : Déclaration des performances

Précaution d'utilisation de la FDES pour la comparaison des produits

Les FDES de produits de construction peuvent ne pas être comparables si elles ne sont pas conformes à la norme NF EN 15804.

Le § 5.3 *Comparabilité des DEP pour les produits de construction*, de la norme NF EN 15804, définit les conditions dans lesquelles les produits de construction peuvent être comparés, sur la base des informations fournies par la FDES :

" Une comparaison de la performance environnementale des produits de construction en utilisant les informations des DEP doit être basée sur l'usage des produits et leurs impacts sur le bâtiment, et doit prendre en compte la totalité du cycle de vie (tous les modules d'informations). "

• Information générale

1. Production de la FDES

Les informations contenues dans cette déclaration sont fournies sous la responsabilité de L'Enveloppe Métallique du Bâtiment.

L'Enveloppe Métallique du Bâtiment

6, 14 rue La Pérouse, 75784 Paris Cedex 16

David IZABEL – d.izabel@enveloppe-metallique.fr

Anna PALISSON – annapalisson@enveloppe-metallique.fr

2. Représentativité de la FDES

Les fabricants et sites pour lesquels la FDES est représentative sont les suivants :

- AMCF ArcelorMittal Construction France www.arcelormittal-construction.com
 - ZA les granges neuves, 38790 Diemoz
 - ZI, route d'Orthez, 40700 Hagetmau
 - 16, route de la Forge, 55000 Hainville
 - 1 Route de St Leu, 60761 Montataire
 - ZI Petit Séguinot, 47600 Nérac
 - 10, rue du Bassin de l'Industrie, 67017 Strasbourg Cedex
 - ZAC de la Baudinière, 44480 Thouaré sur Loire
- BACACIER www.bacacier.com
 - AUVERGNE Route de Chaptuzat, 63260 Aigueperse
 - NORD FLANDRES 152 ROUTE DE BERCK, 62180 Rang du Fliers
- LA MAISON DE L'ETANCHEUR www.maisondeletancheur.com
 - LA MAISON DE L'ETANCHEUR Zone Actipôle Ouest, 85170 Le Poiré-Sur-Vie
- CISABAC www.cisabac.com
 - 5 rue Paul Sabatier, 71100 Chalon/Saône
- JORIS IDE www.jorisode.be
 - CBI - JORIS IDE ATLANTIQUE Alpha Parc Ouest BP 33 Route de Nantes, 79300 Bressuire Cedex
 - JORIS IDE AUVERGNE ZI les Bonnes BP 12, 43410 Lempdes sur Allagnon
 - SBP - JORIS IDE BRETAGNE Parc d'activité de Bel Air, 22600 Saint-Caradec
 - JORIS IDE EST 18 Rue du moulin, Chemin départemental n°13, 51300 Bignicourt-sur Marne
 - JORIS IDE NV Hille 174, 8750 Zwevezele – Belgique
 - JORIS IDE SUD-OUEST Route d'Orthez Z.I., 40700 Hagetmau,
 - PROFINORD Eurl Parc d'activité de la Vallée de l'Escaut Zone Industrielle E 9, 59264 Onnaing
- SPO www.spo1.com
 - 3 rue de Grande Bretagne, Z.A. de la Cour d'Hénon, 86 170 Cissé
 - Z.A. de la Hautière, 35 590 L'Hermitage
- Tata Steel France Batiments et systèmes – Monopanel www.monopanel.fr
 - Rue G. Lufbery, 02300 Chauny
 - ZI de Grange neuve, 6 rue J. Guesde, 26800 Portes-lès-Valence

3. Type de FDES

La FDES correspond au cycle de vie du « berceau à la tombe ».

4. Validité de la FDES

La présente FDES est collective. Elle n'est valable que pour les industriels cités ci-dessus, adhérents de L'Enveloppe Métallique du Bâtiment ayant participé à la collecte de données. Les données collectées sont agrégées et moyennées au prorata des productions de couverture. Ces adhérents représentent la quasi-totalité des fabricants du produit sur le marché national (95%).

La présente FDES a été réalisée dans le cadre du programme de déclaration environnementale et sanitaire pour les produits de construction, ou "Programme FDES", géré par INIES et par AFNOR Département Construction et Cycle de l'Eau.

5. Vérification de la FDES
La FDES est vérifiée par Henry Lecouls (vérificateur indépendant habilité par l'Afnor). Le rapport de vérification et l'attestation sont disponibles sur simple demande auprès de l'Enveloppe Métallique du Bâtiment (cf. point 1).
6. Date de publication
La présente FDES est publiée le 15/12/2015.
7. Documents de référence
<ul style="list-style-type: none"> • DTU 40.35 Couverture en plaques nervurées issues de tôles d'acier revêtues en cours de révision à la date de la rédaction de la présente FDES. • Règles-Professionnelles pour les lames, clins et cassettes en acier protégé, acier inoxydable et aluminium en cours de préparation à la date de rédaction du présent document (pour des utilisations de lames en sous face de plafond ou de auvent).

• Description de l'unité fonctionnelle (ou unité déclarée) et du produit

8. Unité fonctionnelle (UF)
Constituer 1 m ² de paroi (de couverture ou de lames en sous face de auvent ou de plafond), sur la base d'une durée de vie de référence de 50 ans, en assurant les performances propres à l'enveloppe du bâtiment.
9. Description du produit
Le produit étudié est la couverture acier simple peau de masse surfacique moyenne 6,66 kg/m ² . Les références commerciales et les épaisseurs du produit étudié sont consultables sur les sites internet des adhérents cf. point 2.
10. Description de l'usage du produit
Il est utilisé comme toiture dans l'enveloppe du bâtiment. Concernant la fixation du produit sur chantier, Le nombre de vis de fixation en partie courante est égal à 1 vis/m ² , « NFP 34-205-1 – DTU 40.35 », édition mai 1997, « Couverture en plaques nervurées issues de tôle d'acier revêtue ». Une vis courante pèse 3,5 g. La masse des vis de fixation est ainsi égale 3,5 E-03 kg/m ² .
11. Autres caractéristiques techniques non incluses dans l'unité fonctionnelle
Classement de réaction au feu : <ul style="list-style-type: none"> - produit seul sans revêtement organique : classe A1, - produit seul avec un revêtement polyester 25µm : classe A1, - produit seul avec un revêtement Plastisol de PVC : classe C, s3-d0.
12. Description des principaux matériaux du produit
Le produit est composé essentiellement d'acier plat prélaqué (97%) et plus minoritairement d'acier plat galvanisé à chaud (3%). de type Z, ZA, AZ ou ZM.
13. Règlement REACH
Le produit ne contient pas de substances de la liste candidate selon le règlement REACH avec une concentration supérieure à 0,1% en masse.
14. Description de la durée de vie de référence
La durée de vie de référence est de 50 ans. En effet, d'après la position de l'AIMCC n°6-15 du 8 juillet 2015, les durées de vie conventionnelles des bâtiments industriels ou tertiaires sont en général évaluées à 50 ans.

Paramètre	Valeur
Durée de vie de référence (DVR)	50 ans
Propriétés déclarées du produit (à la sortie de l'usine) et finitions, etc.	Cf. (*1) Annexe za, (*2) et (*3) Les propriétés de performances sont basées : - pour le revêtement peinture sur les normes XP P34-301 et EN10169 + A1 (pour la résistance à la corrosion (RC) ou l'humidité (CPI)), - pour les aciers galvanisés sur les normes NF EN 10346 et P34-310.
Paramètres théoriques d'application (s'ils sont imposés par le fabricant), y compris les références aux pratiques appropriées	Cf. (*4) et. (*5)
Qualité présumée des travaux, lorsque l'installation est conforme aux instructions du fabricant	Le taux de chute d'acier lors de la mise en œuvre retenu est de 5%.
Environnement extérieur (pour les applications en extérieur), par exemple intempéries, polluants, exposition aux UV et au vent, orientation du bâtiment, ombrage, température	Cf. (*4) et. (*5)
Environnement intérieur (pour les applications en intérieur), par exemple température, humidité, exposition à des produits chimiques	Cf. (*4) et. (*5)
Conditions d'utilisation, par exemple fréquence d'utilisation, exposition mécanique	Cf. (*1), (*2), (3*), (*4) et (*5)
Maintenance, par exemple fréquence exigée, type et qualité et remplacement des composants remplaçables	La quantité d'eau de nettoyage est estimée à 1 litre/m ² /2 ans, en complément de (*4). Ainsi, la consommation d'eau durant la durée de vie du produit est égale à 25 litres.

(*1) NF EN 14782

(*2) NF EN 508-1

(*3) DoP selon RPC

(*4) DTU 40.35 Couverture en plaques nervurées issues de tôles d'acier revêtues en cours de révision à la date de la rédaction de la présente FDES

(*5) Règles Professionnelles pour les lames, clins et cassettes en acier protégé, acier inoxydable et aluminium, en cours de préparation à la date de rédaction du présent document

- Etapes du cycle de vie

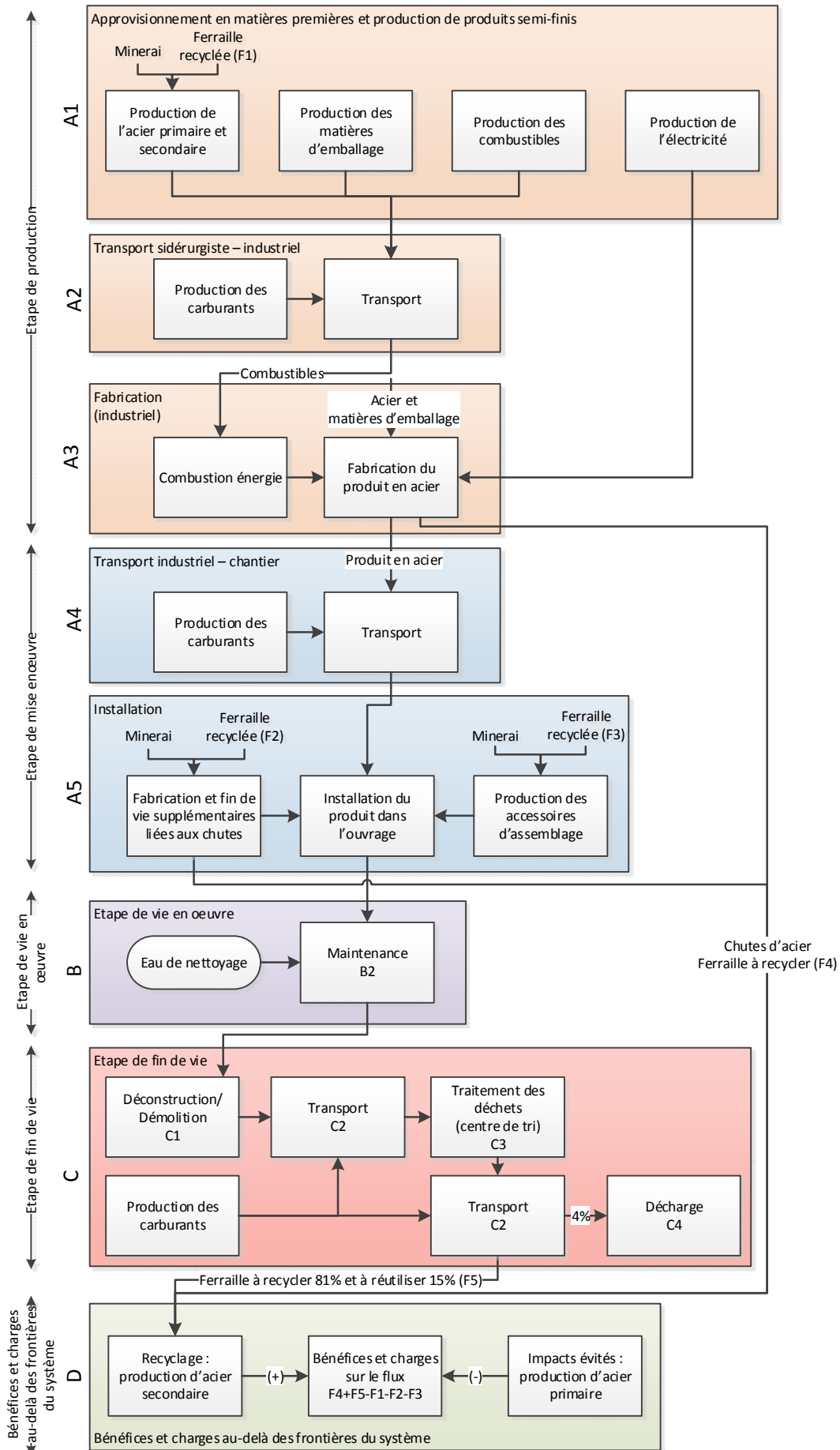


Figure 1 - Cycle de vie du produit en acier

- **Etape de production, A1-A3**

- Le module de production A1 concerne l’approvisionnement en matières premières, la production de l’acier, des combustibles (fioul, propane et gaz naturel), des matières d’emballage ainsi que la production d’électricité, consommés pour la fabrication du produit étudié.

Les emballages, consommés pour le produit fini à la sortie des ateliers des industriels, se composent en moyenne de :

- Feuillard de cerclage métallique : 5,70 E-03 kg/m²
 - Feuillard de cerclage plastique : 7,89 E-03 kg/m²
 - Film étirable : 3,75 E-04 kg/m²
 - Film thermorétractable : 1,41 E-05 kg/m²
 - Carton d’emballage : 2,48 E-03 kg/m²
 - Bois d’emballage : 1,21 E-01 kg/m²

- Le module de transport A2 concerne le transport de l’acier, des combustibles et matériaux d’emballage, jusqu’au fabricant. Les moyens de transport, les distances, les quantités transportées ainsi que les charges utiles pour le transport routier, sont fournis par les industriels ayant participé à la collecte. En cas d’absence de données, la charge utile retenue est de 20 tonnes et la distance est prise égale à 500 km en transport routier. La consommation kilométrique des camions est considérée égale à 0,38 L/km.

- Le module de fabrication A3 correspond à la fabrication du produit étudié dans les ateliers des industriels. Elle inclut la combustion énergétique et la production de déchets. La mise en décharge des déchets de production non valorisés n’est pas prise en compte. Par ailleurs, la fabrication ne produit pas d’émissions dans l’air en dehors des émissions liées à la combustion énergétique.

- **Etape de mise en œuvre, A4-A5**

- Le module de transport A4 concerne le transport du produit depuis le site de fabrication jusqu’au chantier de construction. La modélisation prend en compte la production et la combustion du diesel pour le transport. Il n’y a pas de chutes de produit au cours du transport.

Transport jusqu’au chantier :

Paramètre	Valeur/description
Type de combustible et consommation du véhicule ou type de véhicule utilisé pour le transport	Flotte de camions moyenne en Europe en 2005 pour le type de combustible
Distance jusqu’au chantier	250 km (moyenne pondérée par les quantités de produit transportées)
Utilisation de la capacité (y compris les retours à vide)	Données des adhérents 30% par défaut
Masse volumique en vrac des produits transportés	NA
Coefficient d'utilisation de la capacité volumique	NA

- Le module d’installation A5 prend en compte l’installation du produit dans l’ouvrage, la production de l’acier pour les vis d’assemblage, ainsi que la production supplémentaire de produit nécessaire pour compenser les chutes lors de l’installation. Une part de transport est également incluse pour la fin de vie de ses chutes qui sont recyclées. La consommation de ressources énergétique de grue étant inférieure à 0,01% d’A1-A3, elle est négligeable et n’est pas prise en compte dans les calculs.

Installation dans le bâtiment :

Paramètre	Valeur/description
Intrants auxiliaires pour l'installation	Vis acier : 3,5 E-03 kg/m ²
Utilisation d’eau	0 m ³
Utilisation d'autres ressources	0 kg
Description quantitative du type d'énergie (mélange régional) et consommation durant le processus d'installation	0 kWh
Déchets produits sur le site de construction avant le traitement des déchets générés par l'installation du produit	5% de la masse totale d’acier du produit (vis incluses)
Matières produites par le traitement des déchets sur le site de construction	La masse d’acier est considérée comme recyclée.
Emissions directes dans l'air ambiant, le sol et l'eau	0 kg

- La fin de vie des emballages ainsi que le traitement en fin de vie des chutes sont également négligeables et ne sont donc pas pris en compte dans les calculs.

- **Etape de vie en œuvre (exclusion des économies potentielles), B1-B7**

- La vie en œuvre du produit consiste uniquement au nettoyage de la couverture avec de l'eau pour assurer sa pérennité (module de maintenance B2). Les autres modules (B1 et B3 à B7) sont reportés avec des valeurs nulles car le produit n'est pas concerné au cours de sa vie en œuvre.

Maintenance:

Paramètre	Valeur/description
Processus de maintenance	En complément de (*1) et (*2)
Cycle de maintenance	Nettoyage tous les 2 ans
Intrants auxiliaires pour la maintenance	0 kg/cycle
Déchets produits pendant la maintenance	0 kg
Consommation nette d'eau douce pendant la maintenance	1 L/m ²
Intrant énergétique pendant la maintenance	0 kWh

(*1)DTU 40.35 Couverture en plaques nervurées issues de tôles d'acier revêtues en cours de révision à la date de la rédaction de la présente FDES

(*2) Règles Professionnelles pour les lames, clins et cassettes en acier protégé, acier inoxydable et aluminium, en cours de préparation à la date de rédaction du présent document

- **Etape de fin de vie C1-C4**

- Le module de déconstruction / démolition C1 concerne le démontage ou la démolition du produit dans l'ouvrage. Ce module correspond ici à l'usage d'une grue. La consommation d'énergie de cette grue étant inférieure à 1kJ, elle est négligeable et n'est donc pas prise en compte dans les calculs.
- Le module de transport C2 concerne le transport des produits de déconstruction depuis leur lieu de vie en œuvre jusqu'au centre de traitement. Il comprend également le transport de la part de ferraille allant en décharge. La modélisation prend en compte la production et la combustion du diesel pour le transport.
- Le module de traitement des produits de déconstruction C3 concerne le traitement éventuel des produits en centre de tri, en vue d'une réutilisation, d'un recyclage ou d'une mise en décharge. Ce module étant de l'ordre de 0,1% des modules A1-A3, celui-ci est négligeable et n'est donc pas pris en compte dans les calculs.
- Le module de mise en décharge C4 comprend le prétraitement physique des déchets, leurs stockages, et la gestion du site. La part d'acier éliminé à cette étape constitue un déchet, stocké en centre d'enfouissement.

Fin de vie :

Paramètre	Valeur/description
Processus de collecte spécifié par type	Le tri des produits de déconstruction en acier est fait sur chantier ou en centre de tri.
Système de récupération spécifié par type	96% de la masse d'acier du produit (vis incluse) est valorisée : 81% par le recyclage et 15% par la réutilisation cf. (*).
Elimination spécifiée par type	4% de la masse d'acier du produit (vis incluse) est mise en décharge cf. (*).
Hypothèses pour l'élaboration de scénarios	Distance de transport vers le centre de valorisation : 250 km Distance de transport vers la décharge : 50 km

(*) LCA for Steel Construction, ECSC Final report 7210 PR 116, European Commission, 2002, pas de données plus récentes disponibles

- **Potentiel de valorisation, module D**

- Le potentiel de recyclage de l'acier comprend les impacts liés à la production d'acier secondaire et les impacts évités liés à la production d'acier primaire. Il concerne le flux net de ferraille en sortie du système, à savoir la ferraille issue des rebuts de fabrication/installation et de la ferraille en fin de vie, moins la ferraille utilisée pour la production d'acier en amont pour le produit étudié ainsi que les accessoires d'assemblage. En l'absence de données précises sur la réutilisation, toute la part d'acier du produit valorisée (recyclage + réutilisation) en fin de vie est considérée, en termes d'impacts environnementaux, comme recyclée (hypothèse conservatrice).
- Le potentiel de valorisation des déchets d'emballage n'est pas pris en compte.

• **Information pour le calcul de l'analyse de cycle de vie**

RCP utilisé	Norme ISO 14025 Norme NF EN 15804+A1 et complément national XP P01-064/CN Décret N° 2013-1264 et arrêté du 23 décembre 2013
Frontières du système	Les frontières du système vont de la production des matières premières et des énergies jusqu'à la mise en décharge d'une partie du produit et la constitution d'un stock de ferrailles pour la partie valorisée. Sont reportés dans le module D, les bénéfices et charges liés au recyclage des rebuts d'acier de production/installation et des déchets d'acier en fin de vie, soustraction faite des quantités d'acier recyclé consommées par le système. Les flux omis des frontières du système sont : - L'éclairage, le chauffage et le nettoyage des ateliers, - Le département administratif, - Le transport des employés, - La fabrication de l'outil de production et des systèmes de transport (machines, camions, etc.).
Allocations	Les allocations des consommations d'énergie au produit étudié, sur son site de fabrication, sont économiques. Les quantités d'acier et de matière d'emballage sont directement celles liées au produit étudié, sans allocation.
Représentativité géographique et représentativité temporelle des données primaires	Les données primaires correspondent aux données collectées auprès des sites de fabrication. Etape de production – Modules A1-A3 - Année : 2013 - Représentativité géographique : France (+ Belgique pour un site adhérent) - Représentativité technologique : les données correspondent aux technologies standards employées pour la production de la couverture - Source : industriels adhérents de L'Enveloppe Métallique du Bâtiment ayant participé à la collecte de données, cf. Information générale Etape de mise en œuvre – Module de transport A4 - Année : 2013 - Représentativité géographique : France (+ Belgique pour un site adhérent) - Source : industriels adhérents de L'Enveloppe Métallique du Bâtiment ayant participé à la collecte de données, cf. Information générale Etape de mise en œuvre - Module d'installation A5 - Année : 2013 - Représentativité géographique : France - Source : L'Enveloppe Métallique du Bâtiment Etape de fin de vie – Module de transport C2 - Année : 2013 - Représentativité géographique : France - Source : L'Enveloppe Métallique du Bâtiment Potentiel de réutilisation/récupération/recyclage – Module D - Les données correspondent à la quantité nette d'acier valorisé, d'après les données des industriels et la part valorisée (voir étape de production et étape de fin de vie).
Sources des données secondaires	Les données secondaires correspondent aux données autres que celles collectées auprès des sites de fabrication. Etape de vie en œuvre – Module de maintenance B2 - DTU 40.35 Couverture en plaques nervurées issues de tôles d'acier revêtues en cours de révision à la date de rédaction de la présente FDES - Règles Professionnelles pour les lames, clins et cassettes en acier protégé, acier inoxydable et aluminium en cours de préparation à la date de rédaction du présent document, France Etape de fin de vie – Module de transport C2 et de mise en décharge C4 - Répartition du produit par filière de fin de vie : LCA for Steel Construction, ECSC Final report 7210 PR 116, European Commission, 2002

	<p>- Impacts de la mise en décharge : Annexe III de l'arrêté du 9 septembre 1997, relatif aux installations de stockage de déchets ménagers et assimilés, modifié par les arrêtés du 31 décembre 2001 et du 3 avril 2002, France</p> <p>Base de données secondaires : DEAM</p> <p>Et utilisation, en particulier, des sources suivantes :</p> <ul style="list-style-type: none"> - <i>Acier</i> : World Steel Association 2008 - <i>Plastique</i> : PlasticsEurope 2005 - <i>Electricité</i> : Le mix de production d'électricité utilisé dans le cadre de cette étude, est celui de la France (2011). La modélisation de la production d'électricité a été établie à partir des données fournies par l'Agence Internationale de l'Energie (IEA Statistics 2011, International Energy Agency). - <i>Combustibles</i> : PlasticsEurope 2005, fascicule AFNOR FD P 01-015, EMEP/EEA 2010, IPCC 2006 - <i>Transport routier</i> : flotte camion EU-15, Emisia/Copert 4 2005 - <i>Transport ferroviaire</i> : Railenergy/Ecotransit 2005-2010
Variabilité des résultats	<p>La variabilité (incertitude) sur les résultats est de 20 à 30% suivant les indicateurs.</p> <p>Le cadre de validité au sens de l'arrêté du 23 décembre 2013 (Annexe V) n'est pas obligatoire à ce jour.</p>
Traçabilité	<p>L'inventaire du cycle de vie et le calcul des impacts ont été réalisés par PwC grâce au logiciel TEAM™ version 5.1. L'agrégation des données au format NF EN 15804+A1 relève de calculs issus d'un outil Excel développé par PwC.</p>

- **Résultats de l'analyse de cycle de vie**

Le tableau 1 ci-dessous présente les modules déclarés et non déclarés dans la FDES. Tous les modules sont déclarés dans cette FDES (cycle de vie du « berceau à la tombe »).

Le tableau 2 présente les résultats des indicateurs environnementaux pour l'ensemble des modules considérés sur le cycle de vie. Les résultats sont affichés pour 1 m² de couverture et sur la base d'une DVR de 50 ans.

RAPPEL DES FRONTIÈRES DU SYSTÈME (X = module inclus dans l'ACV)																	
ETAPE DE PRODUCTION			ETAPE DE MISE EN) UVRE		ETAPE DE VIE EN) UVRE							ETAPE DE FIN DE VIE				TOTAL DU CYCLE DE VIE	BENEFICES ET CHARGES AU-DELA DES FRONTIÈRES DU SYSTÈME
Approvisionnement en matières premières	Transport	Fabrication	Transport	Installation	Usage	Maintenance	Réparation	Remplacement	Réhabilitation	Utilisation de l'énergie	Utilisation de l'eau	Déconstruction / Démolition	Transport	Traitement des déchets	Décharge		Possibilité de réutilisation, récupération, recyclage
A1	A2	A3	A4	A5	B1	B2	B3	B4	B5	B6	B7	C1	C2	C3	C4	Total A-B-C	D
X	X	X	X	X	X	X	X	X	X	X	X	X	X	X	X	X	X

Tableau 1

RESULTATS DE L'ACV - Valeurs des indicateurs pour toute la DVR : Couverture - 1 m² - 50 ans

Indicateurs décrivant les impacts environnementaux	Unités	ETAPE DE PRODUCTION								ETAPE DE MISE EN) UVRE				ETAPE DE FIN DE VIE				TOTAL DU CYCLE DE VIE	BENEFICES ET CHARGES A U-DELA DES FRONTIERES DU SYSTEME
		A1	A2	A3	A1-A3	A4	A5	A4-A5	B1-B7	C1	C2	C3	C4	C1-C4	Total	D			
Réchauffement climatique	kg éq. CO ₂	19,3	2,2E-01	1,1E-01	19,60	6,4E-02	1,0E+00	1,06	0	0	9,2E-02	0	0	9,2E-02	20,8	-9,00			
Appauvrissement de la couche d'ozone	kg éq. CFC 11	6,8E-09	1,6E-07	0	1,7E-07	4,6E-08	1,4E-08	6,0E-08	0	0	6,7E-08	0	0	6,7E-08	3,0E-07				
Acidification des sols et de l'eau	kg éq. SO ₂	1,2E-02	1,0E-03	8,8E-05	1,4E-02	2,9E-04	7,4E-04	1,0E-03	0	0	4,2E-04	0	0	4,2E-04	1,5E-02	-4,1E-03			
Eutrophisation	kg éq. PO ₄ ³⁻	3,7E-03	2,4E-04	2,2E-05	3,9E-03	6,9E-05	2,1E-04	2,8E-04	0	0	9,9E-05	0	3,1E-06	1,0E-04	4,3E-03	-1,4E-03			
Formation d'ozone photochimique	kg éq. C ₂ H ₄	8,0E-03	1,6E-04	8,5E-06	8,1E-03	4,6E-05	4,2E-04	4,6E-04	0	0	6,6E-05	0	0	6,6E-05	8,7E-03	-4,9E-03			
Epuisement des ressources abiotiques - éléments	kg éq. Sb	5,0E-07	3,8E-10	0	5,0E-07	1,7E-11	6,3E-08	6,3E-08	0	0	2,5E-11	0	0	2,5E-11	5,7E-07	-4,1E-07			
Epuisement des ressources abiotiques - combustibles fossiles	MJ	218	2,88	0	220,67	8,2E-01	11,2	12,03	0	0	1,18	0	0	1,18	234	-96,86			
Pollution de l'air	m ³	2 080	10,1	1,17	2090,92	2,87	107	110,17	0	0	4,14	0	0	4,14	2 205	-2034,98			
Pollution de l'eau	m ³	1,9E-01	6,9E-02	0	2,5E-01	2,0E-02	1,6E-02	3,6E-02	0	0	2,8E-02	0	2,0E-02	4,9E-02	3,4E-01	7,0E-02			

Indicateurs décrivant l'utilisation des ressources	Unités	A1	A2	A3	A1-A3	A4	A5	A4-A5	B1-B7	C1	C2	C3	C4	C1-C4	Total	D
Utilisation de l'énergie primaire renouvelable à l'exclusion des ressources d'énergie primaire renouvelables utilisées comme matières premières	MJ PCI	1,62	4,4E-03	0	1,62	4,0E-04	8,4E-02	8,4E-02	0	0	5,8E-04	0	0	5,8E-04	1,71	
Utilisation des ressources d'énergie primaire renouvelables utilisées en tant que matières premières	MJ PCI	0	0	0	0	0	0	0	0	0	0	0	0	0	0	
Utilisation totale des ressources d'énergie primaire renouvelables	MJ PCI	1,62	4,4E-03	0	1,62	4,0E-04	8,4E-02	8,4E-02	0	0	5,8E-04	0	0	5,8E-04	1,71	
Utilisation de l'énergie primaire non renouvelable, à l'exclusion des ressources d'énergie primaire non renouvelables utilisées comme matières premières	MJ PCI	204	2,95	0	207,18	8,2E-01	10,6	11,43	0	0	1,19	0	0	1,19	220	-84,6
Utilisation des ressources d'énergie primaire non renouvelables utilisées en tant que matières premières	MJ PCI	2,55	7,2E-06	0	2,55	0	9,7E-02	9,7E-02	0	0	0	0	0	0	2,64	
Utilisation totale des ressources d'énergie primaire non renouvelables	MJ PCI	207	2,95	0	209,72	8,2E-01	10,7	11,53	0	0	1,19	0	0	1,19	222	-84,6
Utilisation de matière secondaire	kg	4,9E-01	1,2E-07	0	4,9E-01	0	2,4E-02	2,4E-02	0	0	0	0	0	0	5,1E-01	
Utilisation de combustibles secondaires renouvelables	MJ PCI	0	0	0	0	0	0	0	0	0	0	0	0	0	0	
Utilisation de combustibles secondaires non renouvelables	MJ PCI	0	0	0	0	0	0	0	0	0	0	0	0	0	0	
Utilisation nette d'eau douce	m ³	9,4E-02	3,1E-04	0	9,5E-02	7,8E-05	4,8E-03	4,9E-03	2,5E-02	0	1,1E-04	0	0	1,1E-04	1,5E-01	-7,8E-02

Indicateurs décrivant les catégories de déchets	Unités	A1	A2	A3	A1-A3	A4	A5	A4-A5	B1-B7	C1	C2	C3	C4	C1-C4	Total	D
Déchets dangereux éliminés	kg	3,3E-05	6,6E-05	1,5E-04	2,5E-04	1,9E-05	1,5E-05	3,4E-05	0	0	2,7E-05	0	0	2,7E-05	3,1E-04	
Déchets non dangereux éliminés	kg	3,2E-02	8,2E-04	3,9E-02	7,2E-02	1,4E-08	1,8E-02	1,8E-02	0	0	2,1E-08	0	2,7E-01	2,7E-01	3,6E-01	
Déchets radioactifs éliminés	kg	1,1E-05	4,6E-05	0	5,8E-05	1,3E-05	4,5E-06	1,8E-05	0	0	1,9E-05	0	0	1,9E-05	9,4E-05	

Indicateurs décrivant les flux sortants	Unités	A1	A2	A3	A1-A3	A4	A5	A4-A5	B1-B7	C1	C2	C3	C4	C1-C4	Total	D
Composants destinés à la réutilisation	kg	0	0	0	0	0	5,0E-02	5,0E-02	0	0	0	1,00	0	1,00	1,05	
Matériaux destinés au recyclage	kg	8,8E-04	6,6E-06	6,7E-02	6,8E-02	3,4E-07	4,1E-01	4,1E-01	0	0	4,9E-07	5,40	0	5,40	5,87	-5,93
Matériaux destinés à la récupération d'énergie	kg	1,2E-02	6,5E-10	0	1,2E-02	0	6,0E-04	6,0E-04	0	0	0	0	0	0	1,3E-02	
Energie fournie à l'extérieur	MJ PCI	0	0	0	0	0	0	0	0	0	0	0	0	0	0	

Tableau 2

• Informations additionnelles sur le relargage de substances dangereuses dans l'air intérieur, le sol et l'eau pendant l'étape d'utilisation

Air intérieur

Les effets éventuels des substances sur la santé sont considérés aux étapes de mise en œuvre et de vie en œuvre du produit. Ils sont évalués en fonction des types de substances entrant dans la composition ou émises par le produit de construction et de leur classement dans les réglementations sur les substances dangereuses.

Les données sanitaires de la couverture acier simple peau sont exprimées indépendamment de l'unité fonctionnelle (UF). Les informations fournies ci-après ont été renseignées à partir des données disponibles notamment à partir de la « NFP 34-205-1 – DTU 40.35 » de mai 1997 et des normes en vigueur.

Le produit étudié est fabriqué à partir de bobines d'acier prélaqué.

L'acier n'est pas une substance radioactive. Il n'est pas classé selon la directive 92-32/CEE.

Dans le cadre de cette fiche, la laque employée est constituée de résine polyester d'épaisseur nominale 25 µm.

Une tôle type en acier galvanisé revêtu d'une laque polyester a fait l'objet d'une évaluation sanitaire des émissions de COV. Les émissions de COV, dans les conditions de l'essai, sont inférieures aux limites de détection analytique. Le fabricant appose pour chaque revêtement organique un marquage COV sur ses produits, conformément au Décret no 2011-321 du 23 mars 2011.

Le produit en contact avec l'air intérieur fait l'objet d'une étiquette (étiquetage environnemental) suivant le décret du 23 mars 2011 et l'arrêté du 19 avril 2011

Source : Technical Report, Emissions of organic volatile compounds from interior building materials, ECCA, août 2012

Sol et eau

Produit non en contact avec l'eau potable. Aucun essai effectué à ce jour.

• Contribution du produit à la qualité de vie à l'intérieur des bâtiments

Caractéristiques du produit participant à la création des conditions de confort hygrothermique dans le bâtiment

Le produit de couverture acier simple peau constitue par nature une surface étanche.

Dans le cas d'un environnement à forte hygrométrie, les industriels de L'Enveloppe Métallique du Bâtiment proposent des solutions adaptées et spécifiques à cet environnement.

Caractéristiques du produit participant à la création des conditions de confort acoustique dans le bâtiment

La couverture acier simple peau peut être utilisée dans un système constructif de couverture double peau avec isolant présentant des performances acoustiques (correction et isolation) : par exemple, la couverture double peau avec un plateau perforé et isolant dont l'indice d'affaiblissement acoustique R_w varie de 35 à 55 dB.

Source : Gamme acoustique des adhérents de L'Enveloppe Métallique du Bâtiment

Caractéristiques du produit participant à la création des conditions de confort visuel dans le bâtiment

La couverture acier simple peau se décline en un nuancier conséquent de couleurs pour lesquelles existent des performances techniques spécifiques.

La brillance nominale d'un revêtement organique de bardage est de l'ordre de 35% selon la Norme EN13523 - 2

Les degrés de réflexion intense par rapport à l'oxyde de magnésium sont les suivants :

- couleurs très claires : 75% - 90%,
- couleurs claires : 40% - 74%,
- couleurs sombres : 8% - 39%.

Caractéristiques du produit participant à la création des conditions de confort olfactif dans le bâtiment

L'acier n'a pas d'odeur.

- **Contribution environnementale positive**

Gestion de l'énergie

La couverture acier simple peau peut être utilisée dans un système constructif présentant des performances thermiques : par exemple la couverture double peau avec fausses pannes reposant sur des entretoises

Le tableau ci-dessous indique des ordres de grandeurs de coefficient de transmission surfacique U_p de système constructif courants de couverture double peau avec un isolant.

	U_p W/(K.m ²)
Isolation 300 mm espacement de fausse panne 3 m	0,15 – 0,3
Isolation 300 mm espacement de fausse panne 3,5 m*	0,15 – 0,3

Source : DTU 40.35 Couverture en plaques nervurées issues de tôles d'acier revêtues en cours de révision à la date de rédaction de la présente FDES

Déchets

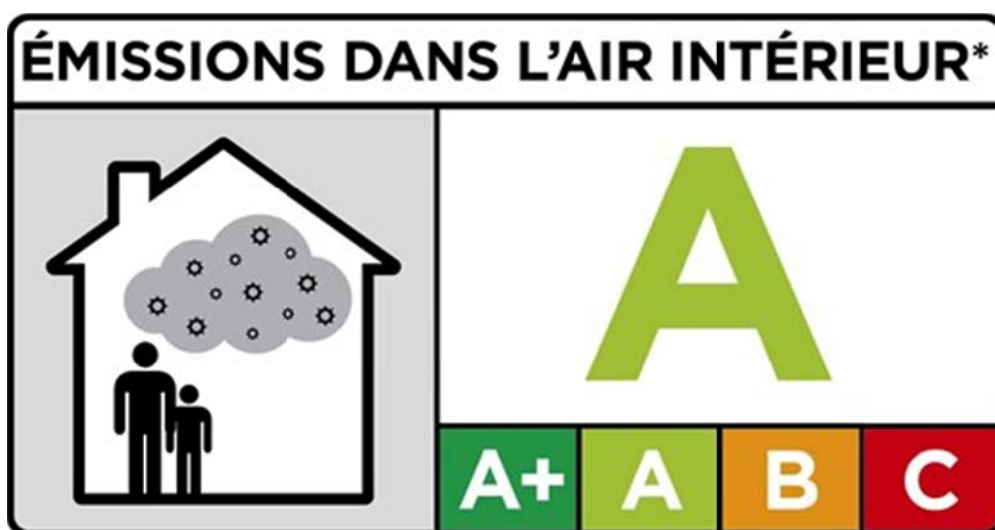
Par ses propriétés magnétiques la couverture acier est récupérable et se trie facilement quel que soit le mode de déconstruction de l'ouvrage. La couverture acier est un produit indéfiniment recyclable et recyclé.

En fin de vie, les déchets de couverture peuvent être recyclés indifféremment soit via la filière intégrée (primaire) de l'acier soit majoritairement via la filière électrique. Le recyclage n'altère pas les propriétés physiques de l'acier. Ainsi, il est indéfiniment recyclable au prorata des taux de collecte et de recyclage. De ce fait, le recyclage de la couverture acier permet d'économiser les ressources naturelles de minerai de fer.

- **Sociétés participantes**

Cette FDES est représentative des couvertures acier simple peau des industriels suivants :





CLASSES	C	B	A	A+
Formaldéhyde	≥ 120	, 120	, 60	, 10
Acétaldéhyde	≥ 400	, 400	, 300	, 200
Toluène	≥ 600	, 600	, 450	, 300
Tétrachloroéthylène	≥ 500	, 500	, 350	, 250
Xylène	≥ 400	, 400	, 300	, 200
1,2,4-Triméthylbenzène	≥ 2000	, 2000	, 1500	, 1000
1,4-Dichlorobenzène	≥ 120	, 120	, 90	, 60
Ethylbenzène	≥ 1500	, 1500	, 1000	, 750
2-Butoxyéthanol	≥ 2000	, 2000	, 1500	, 1000
Styrène	≥ 500	, 500	, 350	, 250
COVT	≥ 2000	, 2000	, 1500	, 1000

Décrets, arrêtés, circulaires

TEXTES GÉNÉRAUX

MINISTÈRE DE L'ÉCOLOGIE, DU DÉVELOPPEMENT DURABLE, DES TRANSPORTS ET DU LOGEMENT

Décret n° 2011-321 du 23 mars 2011 relatif à l'étiquetage des produits de construction ou de revêtement de mur ou de sol et des peintures et vernis sur leurs émissions de polluants volatils

NOR : DEVL1101903D

Publics concernés : fabricants, importateurs, distributeurs de produits de construction et de décoration, entreprises de construction, acheteurs de tels produits.

Objet : étiquetage des produits de construction ou de revêtement de mur ou de sol et des peintures et vernis relatif à leurs émissions de polluants volatils.

Entrée en vigueur :

- pour les produits mis à disposition sur le marché à compter du 1^{er} janvier 2012 : 1^{er} janvier 2012 ;
- pour les produits mis à disposition sur le marché avant le 1^{er} janvier 2012 : 1^{er} septembre 2013.

Notice : le décret instaure l'obligation d'indiquer sur une étiquette, placée sur le produit ou son emballage, ses caractéristiques d'émission, une fois mis en œuvre, en substances volatiles polluantes.

Il s'agit d'une autodéclaration. Le fabricant est responsable de l'exactitude des informations mentionnées sur l'étiquette, qu'il obtient par le moyen de son choix.

Les modalités de présentation de l'étiquette et les substances polluantes concernées sont précisées dans un arrêté.

Références : les textes modifiés par le présent décret peuvent être consultés, dans leur rédaction issue de cette modification, sur le site Légifrance (<http://www.legifrance.gouv.fr>).

Le Premier ministre,

Sur le rapport de la ministre de l'écologie, du développement durable, des transports et du logement,

Vu la directive 98/34/CE du Parlement européen et du Conseil du 22 juin 1998 prévoyant une procédure d'information dans le domaine des normes et réglementations techniques et des règles relatives aux services de la société de l'information, et la notification n° 2009/701/F ;

Vu le code pénal, notamment son article R. 610-1 ;

Vu le code de l'environnement, notamment son article L. 221-10 ;

Vu le décret n° 92-647 du 8 juillet 1992 modifié concernant l'aptitude à l'usage des produits de construction ;

Le Conseil d'Etat (section des travaux publics) entendu,

Décète :

Art. 1^{er}. – Après la section 4 du chapitre 1^{er} du titre II du livre II du code de l'environnement (partie réglementaire) est ajoutée une section 5 ainsi rédigée :

« Section 5

« Qualité de l'air intérieur

« Sous-section 1

« Etiquetage des produits de construction ou de revêtement de mur
ou de sol et des peintures et vernis sur leurs émissions de polluants volatils

« Art. R. 221-22. – Au sens de la présente sous-section, on entend par :

« – “produits de construction” : les produits définis au premier alinéa de l’article 1^{er} du décret n° 92-647 du 8 juillet 1992 concernant l’aptitude à l’usage des produits de construction ;

« – “Polluant volatil” : substance susceptible d’avoir des effets nocifs sur la santé humaine et qui se trouve en phase gazeuse dans l’air intérieur dans des conditions normales de température et de pression atmosphérique ;

« – “mise à disposition sur le marché” : fourniture d’un produit destiné à être distribué sur le marché dans le cadre d’une activité commerciale à titre onéreux ou gratuit. Ne sont pas mis à disposition sur le marché les produits fabriqués sur chantier ainsi que les produits incorporés directement par le fabricant.

« Art. R. 221-23. – Les dispositions de la présente sous-section s’appliquent aux produits suivants lorsqu’ils sont destinés, exclusivement ou non, à un usage intérieur :

« revêtements de sol, mur ou plafond ;

« cloisons et faux plafonds ;

« produits d’isolation ;

« portes et fenêtres ;

« produits destinés à la pose ou à la préparation des produits mentionnés au présent article.

« Elles ne s’appliquent pas aux produits composés exclusivement de verre non traité ou de métal non traité, ni aux produits de serrure, ferrure ou de visserie.

« Art. R. 221-24. – Les produits mentionnés à l’article R. 221-23 ne peuvent être mis à disposition sur le marché que s’ils sont accompagnés d’une étiquette, placée sur le produit ou son emballage, indiquant les caractéristiques d’émission en polluants volatils du produit une fois incorporé dans l’ouvrage ou appliqué sur une surface.

« Les mentions de l’étiquette sont rédigées de manière facilement compréhensible, en langue française et sans autres abréviations que celles prévues par la réglementation ou les conventions internationales. Elles peuvent figurer dans une ou plusieurs autres langues.

« Art. R. 221-25. – Les dispositions de la présente sous-section ne font pas obstacle à la commercialisation des produits légalement fabriqués ou commercialisés dans un autre Etat membre de l’Union européenne ou en Turquie, ou légalement fabriqués dans un Etat partie à l’accord instituant l’Espace économique européen, dans la mesure où ceux-ci sont accompagnés d’une information équivalente à celle exigée par le présent décret concernant les caractéristiques d’émissions en polluants volatils du produit une fois incorporé dans l’ouvrage ou appliqué sur une surface.

« Art. R. 221-26. – Un arrêté des ministres chargés de la construction, du logement, de l’environnement, de la santé et de l’industrie précise les modalités de présentation de l’étiquette. Il définit notamment des classes en fonction des niveaux d’émission en polluants volatils du produit.

« Art. R. 221-27. – L’arrêté mentionné à l’article 221-26 établit la liste des polluants volatils devant être pris en compte pour caractériser l’émission du produit.

« Cette liste est déterminée, parmi les polluants visés par l’Organisation mondiale de la santé, sur la base de leurs risques de toxicité par inhalation et de leur fréquence d’occurrence dans les bâtiments.

« L’arrêté définit pour chaque polluant volatil les seuils correspondants à la définition des classes.

« Art. R. 221-28. – La personne physique ou morale responsable de la mise à disposition sur le marché est responsable des informations figurant sur les étiquettes.

« Elle tient à la disposition des agents chargés du contrôle une description générale du produit, des méthodes ainsi que les documents par lesquels il justifie les performances déclarées. »

Art. 2. – I. – Le paragraphe 7 du chapitre VI du titre II du livre II du code de l’environnement (partie réglementaire) devient le paragraphe 8 et l’article R. 226-14 de ce code devient l’article R. 226-15.

II. – Le paragraphe 7 du chapitre VI du titre II du livre II du code de l’environnement (partie réglementaire) est remplacé par les dispositions suivantes :

« Paragraphe 7

*« Etiquetage des produits de construction ou de revêtement de mur
ou de sol et des peintures et vernis sur leurs émissions de polluants volatils*

« Art. R. 226-14. – Est puni de la peine d’amende prévue pour les contraventions de la cinquième classe le fait de mettre à disposition sur le marché des produits ne respectant pas les prescriptions de l’article R. 221-24. »

Art. 3. – Les dispositions du présent décret s’appliquent à compter du 1^{er} janvier 2012. Toutefois, elles s’appliquent à compter du 1^{er} septembre 2013 aux produits mis à disposition sur le marché avant cette date.

Art. 4. – La ministre de l’écologie, du développement durable, des transports et du logement, le garde des sceaux, ministre de la justice et des libertés, la ministre de l’économie, des finances et de l’industrie, le

ministre du travail, de l'emploi et de la santé et le secrétaire d'Etat auprès de la ministre de l'écologie, du développement durable, des transports et du logement, chargé du logement, sont chargés, chacun en ce qui le concerne, de l'exécution du présent décret, qui sera publié au *Journal officiel* de la République française.

Fait le 23 mars 2011.

FRANÇOIS FILLON

Par le Premier ministre :

*La ministre de l'écologie,
du développement durable,
des transports et du logement,*
NATHALIE KOSCIUSKO-MORIZET

*Le garde des sceaux,
ministre de la justice et des libertés,*
MICHEL MERCIER

*La ministre de l'économie,
des finances et de l'industrie,*
CHRISTINE LAGARDE

*Le ministre du travail,
de l'emploi et de la santé,*
XAVIER BERTRAND

*Le secrétaire d'Etat
auprès de la ministre de l'écologie,
du développement durable,
des transports et du logement,
chargé du logement,*
BENOIST APPARU

JORF n°0111 du 13 mai 2011 page 8284
texte n° 15

ARRETE

Arrêté du 19 avril 2011 relatif à l'étiquetage des produits de construction ou de revêtement de mur ou de sol et des peintures et vernis sur leurs émissions de polluants volatils

NOR: DEVL1104875A

La ministre de l'écologie, du développement durable, des transports et du logement, la ministre de l'économie, des finances et de l'industrie et le ministre du travail, de l'emploi et de la santé,
Vu la directive 98/34/CE du Parlement européen et du Conseil du 22 juin 1998 prévoyant une procédure d'information dans le domaine des normes et réglementations techniques et des règles relatives aux services de la société de l'information, et notamment la notification n° 2009/702/F ;
Vu le code de l'environnement, notamment ses articles L. 221-10 et R. 221-22 à R. 221-28,
Arrêtent :

Article 1

Au sens du présent arrêté, on entend par :

1. « Composé organique » : tout composé contenant au moins l'élément carbone et un ou plusieurs des éléments suivants : hydrogène, oxygène, soufre, phosphore, silicium, azote, ou un halogène, à l'exception des oxydes de carbone et des carbonates et bicarbonates inorganiques ;
2. « Composé organique volatil (COV) » : tout composé organique dont le point d'ébullition initial se situe entre 50 °C et 286 °C ;
3. « Composés organiques volatils totaux (COVT) » : somme des composés organiques volatils dont l'ébullition se produit entre le n-hexane et le n-hexadécane inclus, qui est détectée selon la méthode de la norme ISO 16000-6.

Article 2

Les substances ou groupes de substances composant la liste définie à l'article R. 221-27 du code de l'environnement sont les suivantes :

- 1° Formaldéhyde (numéro CAS : 50-00-0) ;
- 2° Acétaldéhyde (numéro CAS : 75-07-0) ;
- 3° Toluène (numéro CAS : 108-88-3) ;
- 4° Tetrachloroéthylène (numéro CAS : 127-18-4) ;
- 5° Xylène (numéro CAS : 1330-20-7) ;
- 6° 1,2,4-triméthylbenzène (numéro CAS : 95-63-6) ;
- 7° 1,4-dichlorobenzène (numéro CAS : 106-46-7) ;
- 8° Ethylbenzène (numéro CAS : 100-41-4) ;
- 9° 2-Butoxyéthanol (numéro CAS : 111-76-2) ;
- 10° Styène (numéro CAS : 100-42-5) ;
- 11° Composés organiques volatils totaux (COVT).

Les caractéristiques d'émissions de substances sont formalisées selon une échelle de quatre classes, de A+ à C, la classe A+ indiquant un niveau d'émission très peu élevé, la classe C, un niveau d'émission élevé. Le niveau d'émission est indiqué par la concentration d'exposition, exprimée en $\mu\text{g}\cdot\text{m}^{-3}$.

Pour chaque substance ou groupe de substances, les scénarios d'émissions, la méthode de caractérisation des émissions, la méthode de mesure de la concentration d'exposition, les valeurs limites et les classes correspondantes sont mentionnés à l'annexe I.

Article 3

L'étiquette prévue à l'article R. 221-24 du code de l'environnement est conforme au modèle figurant à l'annexe II. Elle doit être accompagnée du texte suivant écrit en caractères lisibles : « * Information sur le niveau d'émission de substances volatiles dans l'air intérieur, présentant un risque de toxicité par inhalation, sur une échelle de classe allant de A+ (très faibles émissions) à C (fortes émissions) ».

Article 4

Le directeur de l'habitat, de l'urbanisme et des paysages, le directeur général de la prévention des risques, le directeur général de la compétitivité de l'industrie et des services et le directeur général de la santé sont chargés, chacun en ce qui le concerne, de l'exécution du présent arrêté, qui sera publié au Journal officiel de la République française.

Annexe

A N N E X E S

A N N E X E I

A. — Méthode de caractérisation des émissions dans l'air intérieur

PARAMÈTRE	MÉTHODE	DATE de publication
Echantillonnage et préparation des éprouvettes d'essai	NF EN ISO 16000-11	2006
Méthode de la chambre d'essai d'émission	NF EN ISO 16000-9	2006
Méthode de la cellule d'essai d'émission	NF EN ISO 16000-10	2006

Lorsqu'un produit fait l'objet d'une norme française ou harmonisée et que celle-ci impose ou renvoie à une autre méthode de caractérisation des émissions pour une ou plusieurs substances, cette méthode peut être utilisée en lieu et place des méthodes visées ci-dessus pour la ou les substances concernées.

B. — Méthode de mesure des concentrations d'exposition

PARAMÈTRE	UNITÉ	MÉTHODE	DATE de publication
Prélèvements et analyse : COVT, toluène, xylène, tetrachloroéthylène, 1,2,4-triméthylbenzène, 1,4-dichlorobenzène, éthylbenzène, 2-butoxyéthanol, styrène	$\mu\text{g.m}^{-3}$	NF ISO 16000-6	2004
Prélèvement et analyse : formaldéhyde, acétaldéhyde	$\mu\text{g.m}^{-3}$	NF ISO 16000-3	2001

Lorsqu'un produit fait l'objet d'une norme française ou harmonisée et que celle-ci impose ou renvoie à une autre méthode de mesure des concentrations d'exposition pour une ou plusieurs substances, cette méthode peut être utilisée en lieu et place des méthodes visées ci-dessus pour la ou les substances concernées.

C. — Scénarios d'émissions

Les concentrations d'exposition sont calculées dans une pièce de référence conventionnelle d'un volume total (V) de 30 m³, à l'intérieur de laquelle on applique un taux de renouvellement de l'air (n) de 0,5 h⁻¹

et dont les dimensions sont précisées ci-dessous :

	SURFACE (S) (en m ²)	TAUX DE CHARGE (L = S/V) (en m ² /m ³)	DÉBIT D'ÉMISSION spécifique surfacique (q = n/L) (en m ³ .m ⁻² .h ⁻¹)
Sol	12	0,4	1,25
Plafond	12	0,4	1,25
1 porte	1,6	0,05	10
1 fenêtre	2	0,07	7
Murs (moins fenêtre et porte)	31,4	1	0,5
Joints (ou très petites surfaces)	0,2	0,007	70

Lorsqu'un produit est destiné à plusieurs types de surface, on prendra en compte la surface la plus importante.

D. — Seuils limites des concentrations d'exposition
(en µg.m⁻³) et classes correspondantes

Les classes d'émission sont établies sur la base de mesures réalisées après vingt-huit jours en chambre ou en cellule d'essai d'émission, ou avant ce délai si les émissions respectent les exigences de la classe des émissions les plus faibles (A+)

CLASSES	C	B	A	A+
Formaldéhyde	≤ 120	≤ 120	≤ 60	≤ 10
Acétaldéhyde	≤ 400	≤ 400	≤ 300	≤ 200
Toluène	≤ 600	≤ 600	≤ 450	≤ 300
Tétrachloroéthylène	≤ 500	≤ 500	≤ 350	≤ 250
Xylène	≤ 400	≤ 400	≤ 300	≤ 200
1,2,4-Triméthylbenzène	≤ 2000	≤ 2000	≤ 1500	≤ 1000
1,4-Dichlorobenzène	≤ 120	≤ 120	≤ 90	≤ 60
Ethylbenzène	≤ 1500	≤ 1500	≤ 1000	≤ 750
2-Butoxyéthanol	≤ 2000	≤ 2000	≤ 1500	≤ 1000
Styrène	≤ 500	≤ 500	≤ 350	≤ 250
COVT	≤ 2000	≤ 2000	≤ 1500	≤ 1000

ANNEXE II

1. L'étiquette comporte les indications ci-dessous :
 - l'intitulé « Emissions dans l'air intérieur » suivi d'un astérisque renvoyant au texte visé à l'article 3 ;
 - un pictogramme et une échelle de classe ;
 - une lettre en grand format correspondant à la classe la plus pénalisante obtenue parmi les substances ou le COVT selon les modalités prévues à l'annexe I.
2. L'étiquette est d'une taille minimum de 15 mm × 30 mm et est conforme à l'un des deux modèles suivants :
Modèle 1 en couleurs :

Vous pouvez consulter le tableau dans le
[JOn° 111 du 13/05/2011 texte numéro 15](#)

Les couleurs devant être utilisées pour l'impression de l'étiquette sont les suivantes :

- pour le fond entourant le pictogramme : 0 % cyan, 0 % magenta, 0 % jaune, 20 % noir ;
- pour le nuage présent dans le pictogramme : 0 % cyan, 0 % magenta, 0 % jaune, 40 % noir ;
- pour la classe A+ : 100 % cyan, 0 % magenta, 100 % jaune, 0 % noir ;
- pour la classe A : 50 % cyan, 0 % magenta, 100 % jaune, 0 % noir ;
- pour la classe B : 0 % cyan, 50 % magenta, 100 % jaune, 0 % noir ;
- pour la classe C : 0 % cyan, 100 % magenta, 100 % jaune, 0 % noir.

La lettre en grand format est imprimée dans la couleur correspondant à la classe sur fond blanc.
Sur l'échelle de classe, les lettres apparaissent en défoncé blanche sur un aplat de la couleur correspondant à la classe.
Le reste de l'étiquette est imprimé en noir sur fond blanc.

Modèle 2 en noir et blanc :

Vous pouvez consulter le tableau dans le
[JOn° 111 du 13/05/2011 texte numéro 15](#)

Les nuances de gris devant être utilisées pour l'impression de l'étiquette sont les suivantes :

- pour le fond entourant le pictogramme : 20 % noir ;
- pour le nuage présent dans le pictogramme : 40 % noir ;
- pour la lettre en grand format : 90 % noir ;
- pour la classe A+ : 40 % noir ;
- pour la classe A : 60 % noir ;
- pour la classe B : 80 % noir ;
- pour la classe C : 90 % noir.

La lettre en grand format est toujours imprimée en 90 % noir sur fond blanc.
Sur l'échelle de classe, les lettres apparaissent en défoncé blanche sur un aplat du pourcentage de noir correspondant à la classe.
Le reste de l'étiquette est imprimé en noir sur fond blanc.
Pour une impression monochrome, le modèle 2 sera utilisé en remplaçant le noir par n'importe quelle autre couleur lisible, à condition de respecter les pourcentages.

A N N E X E I I I BIBLIOGRAPHIE

ISO 16000-3:2001. — Air intérieur. — Partie 3 : dosage du formaldéhyde et d'autres composés carbonyles. — Méthode par échantillonnage actif.
ISO 16000-6:2004. — Air intérieur. — Partie 6 : dosage des composés organiques volatils dans l'air intérieur des locaux et enceintes d'essai par échantillonnage actif sur le sorbant Tenax TA, désorption thermique et chromatographie en phase gazeuse utilisant MS/FID.
EN ISO 16000-9:2006. — Air intérieur. — Partie 9 : dosage de l'émission de composés organiques volatils de produits de construction et d'objets d'équipement. — Méthode de la chambre d'essai d'émission.
EN ISO 16000-10:2006. — Air intérieur. — Partie 10 : dosage de l'émission de composés organiques volatils de produits de construction et d'objets d'équipement. — Méthode de la cellule d'essai d'émission.
EN ISO 16000-11:2006. — Air intérieur. — Partie 11 : dosage de l'émission de composés organiques volatils de produits de construction et d'objets d'équipement. — Echantillonnage, conservation des échantillons et préparation d'échantillons pour essai.

Fait le 19 avril 2011.

La ministre de l'écologie,
du développement durable,

des transports et du logement,

Pour la ministre et par délégation :

Le directeur
de l'habitat,
de l'urbanisme
et des paysages,
E. Crépon

Le directeur général
de la prévention des risques,

L. Michel

La ministre de l'économie,
des finances et de l'industrie,

Pour la ministre et par délégation :

Par empêchement du directeur général

de la compétitivité, de l'industrie

et des services :

Le chef du service industrie,

Y. Robin

Le ministre du travail,
de l'emploi et de la santé,

Pour le ministre et par délégation :

Le directeur général de la santé,

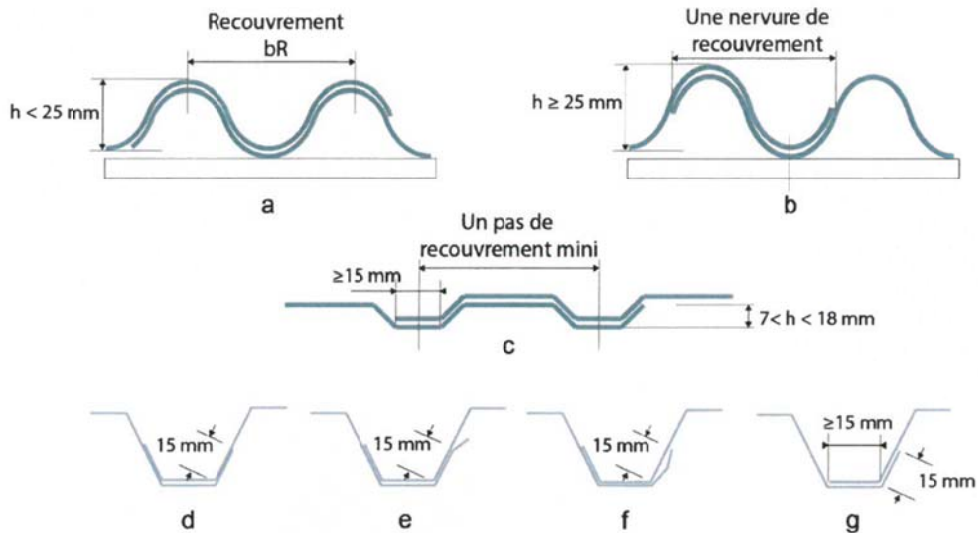
D. Houssin

FINITION ET ASPECT DES COUVERTURES ONDULEES ET NERVUREES

C1 à C8

1. Aspect de forme

Couvertures ondulées et nervurées



2. Galvanisé

Revêtement métallique conforme à la norme NF EN 10346.

3. Prélaqué

Revêtement organique conforme à la norme XP P 34 301.

RAL 1001 à 1099	jaunes
RAL 2001 à 2099	oranges
RAL 3001 à 3099	rouges
RAL 4001 à 4099	roses / violets
RAL 5001 à 5099	bleus
RAL 6001 à 6099	verts
RAL 7001 à 7099	gris
RAL 8001 à 8099	bruns
RAL 9001 à 9099	blancs & noirs

4. Inox revêtu ou non

Acier conforme à la norme NF EN 10 088-2.

5. Aspect imitation bois



MANUTENTION - STOCKAGE – CIRCULATION DES BACS DE COUVERTURE

C1 à C8

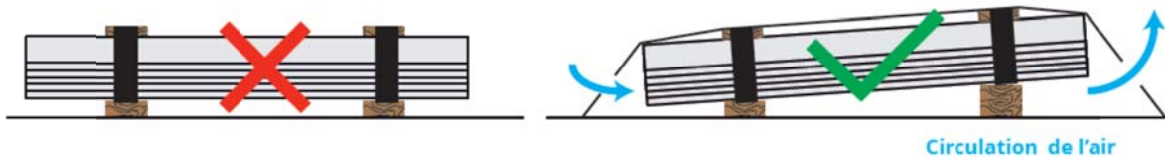
Manutention des colis



- > Pour les bacs de longueurs supérieures à 6m, utiliser une grue mobile équipée d'un palonnier.
- > Pour des longueurs inférieures, le déchargement par chariot élévateur est possible.

Stockage

Afin de prévenir contre tout risque de rouille blanche (provoquée par une humidité persistante) nous vous conseillons d'incliner les paquets en utilisant des cales d'épaisseurs différentes et de les bâcher. Cette disposition permet d'éliminer l'humidité présente et de créer une circulation d'air.



Sécurité



Afin de manipuler en toute sécurité les bacs, porter un casque, des gants ainsi que des chaussures de sécurité. Si les bacs doivent être découpés utiliser des lunettes de sécurité.

Découpe de bacs



La découpe des bacs s'effectue soit à la grignoteuse soit à la disqueuse. Dans le cas de bacs prélaqués, l'utilisation de la disqueuse est déconseillée.

Circulation - Manutention

Soulever les bacs sans les ripper les uns sur les autres afin d'éviter les rayures.



Pendant l'acheminement des bacs vers la zone de chantier, il est conseillé de les manipuler en position dressée



Acheminement des bacs (de préférence en position dressée)

Les zones non accessibles doivent être balisées pour éviter de circuler sur des bacs non fixés.

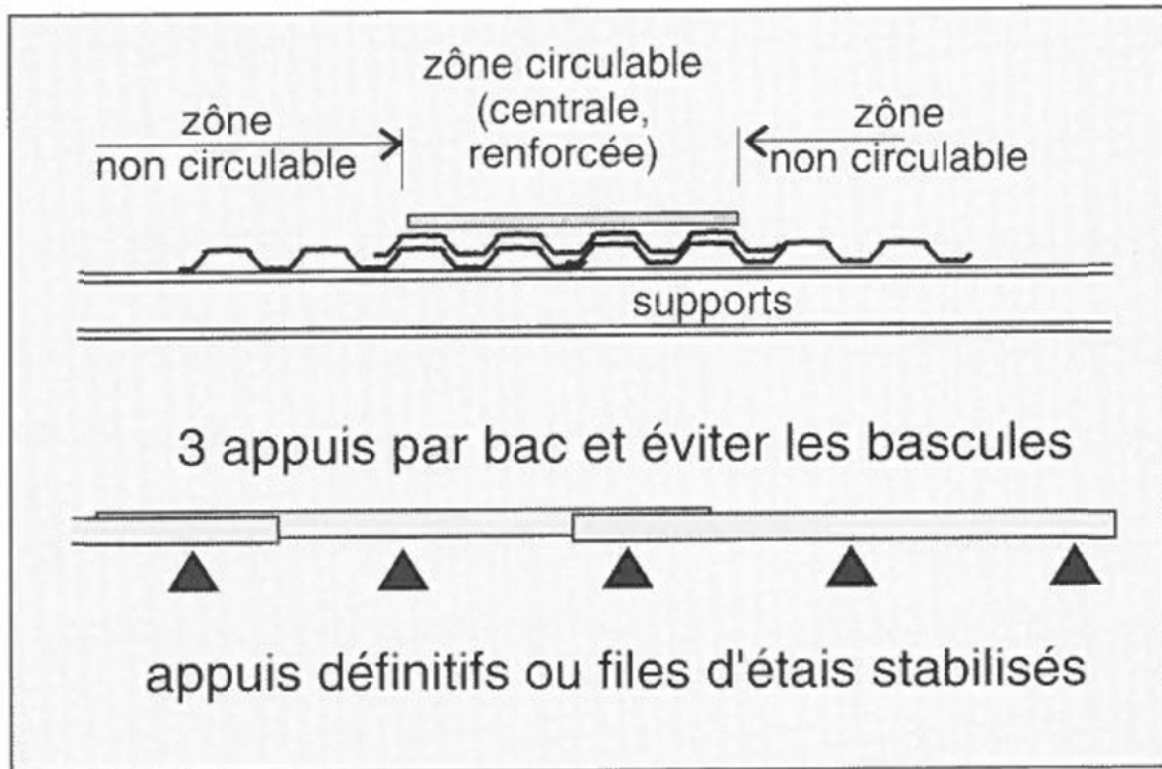
Les bacs servent couramment à la confection de passerelles d'accès à pied d'œuvre entre le lieu d'entreposage des fardeaux et la zone de pose. La pratique minimale consiste alors à constituer des bandes larges de circulation avec un recouvrement latéral important des bacs l'un sur l'autre ou même une superposition de bacs pour réduire la flexibilité du plan de marche.

Bien immobilisés et stables, les bacs empilés sont largement circulables ; instables en bascule ils constituent un danger insoupçonné.

Le bac doit être fixé à la structure avant de continuer la pose avec un second bac. C'est la fixation de recouvrement qui permet de fixer définitivement le premier bac. Ne jamais circuler sur un bac non fixé !



Zone de circulation



Exemple de renforcement de bandes circulables pour accès

Ne pas marcher sur la nervure de rive d'un bac. Les bacs reposeront chacun sur au moins 3 appuis avec un dépassement significatif aux extrémités.

Il faut décaler également les bacs dans le sens de la longueur pour supporter tous les dépassements de bacs au-delà des appuis extrêmes.

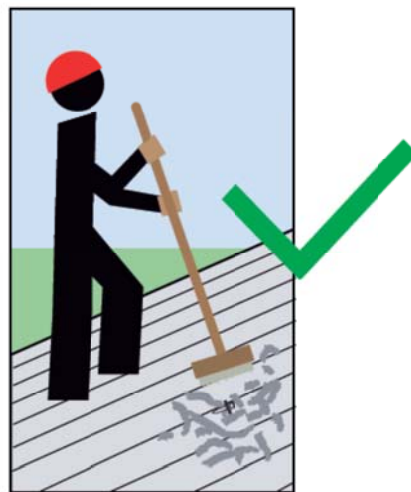
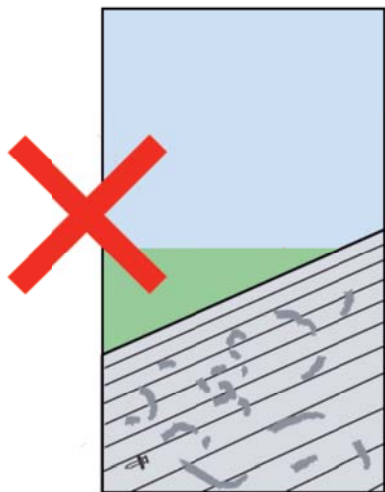
Les zones non accessibles doivent être balisées pour éviter de circuler sur des bacs non fixés.

Les bacs doivent être soulevés sans riper les uns sur les autres ou sur des supports pour éviter les rayures.

Le film pelable des bacs prélaqués est à enlever avant placement définitif, mais le plus tard possible car le film protège des rayures.

Nettoyage

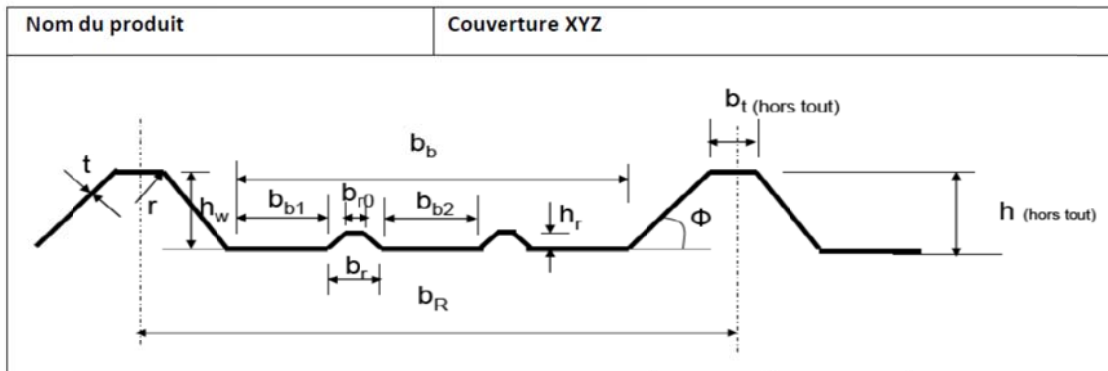
Tout au long du chantier, il faut régulièrement enlever les copaux (découpes, perçage, fixations) et les fixations oubliées sur les tôles.



PERFORMANCES MECANIQUES DES BACS DE COUVERTURE

C1 à C3

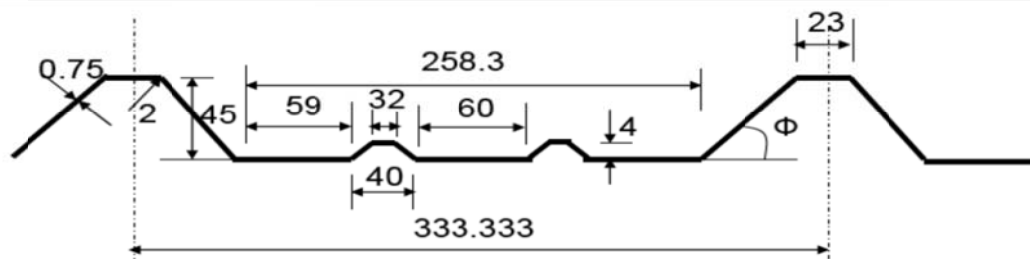
Valeurs de calcul						Épaisseurs (mm)					
						0,63	0,75	0,88	1,00	1,25	
Masse surfacique				kg/m ²	m						
Action des charges descendantes		Moments d'inertie cm ⁴ /ml	Travée simple		I ₂						
			Deux travées égales		I ₃						
			Continuité		I _m						
		Moments de flexion m.daN/ml	En travée	Système élastique		M _{d2T}					
				Système élasto-plastique		M _{d3T}					
			Sur appui		M _{d3A}						
			Sous charge concentrée		M _c						
Réaction sur appui				daN/ml	R _d						
Action des charges ascendantes	Fixations en sommet de nervure	Toutes nervures fixées	Moments de flexion m.daN/m	En travée	Système élastique		M _{a2T}				
					Système élasto-plastique		M _{a3T}				
			Sur appui		M _{a3A}						
		Effort d'arrachement sur appui				daN/ml	S _{ar}				
		... nervures fixées sur ...	Moments de flexion m.daN/m	En travée	Système élastique		M _{a2Tr}				
					Système élasto-plastique		M _{a3Tr}				
	Sur appui		M _{a3Ar}								
	Effort d'arrachement sur appui				daN/ml	S _{ar}					
	Fixations en plage	Toutes nervures fixées	Moments de flexion m.daN/m	En travée	Système élastique		M _{a2T}				
					Système élasto-plastique		M _{a3T}				
			Sur appui		M _{a3A}						
		Effort d'arrachement sur appui				daN/ml	S _{ar}				
... nervures fixées sur ...		Moments de flexion. m.daN/m	En travée	Système élastique		M _{a2Tr}					
				Système élasto-plastique		M _{a3Tr}					
	Sur appui		M _{a3Ar}								
Effort d'arrachement sur appui				daN/ml	S _{ar}						



Limite élastique de l'acier	F _y	MPa	280		
Épaisseur du revêtement de zinc (pour les deux faces)	Z275	mm	0,04		
Caractéristique	Symbole	Unité	Épaisseur nominale t (mm)		
			0,63	0,75	0,88
Poids propre du profil	g	kN/m ²			
Inertie brute du profil	I	cm ⁴ /m			
Hauteur de l'axe neutre efficace par rapport à la partie comprimée	e _c	mm			
Inertie efficace du profil en pression (ELU)	I _{eff}	cm ⁴ /m			
Module de flexion en pression (ELU)	W _{eff}	cm ³ /m			
Inertie efficace minimale du profil en pression (ELS) (*)	I _{effmin}	cm ⁴ /m			
Inertie efficace maximale du profil en pression (ELS) (*)	I _{effmax}	cm ⁴ /m			
Inertie efficace du profil en dépression (ELU)	I' _{eff}	cm ⁴ /m			
Module de flexion en dépression (ELU)	W' _{eff}	cm ³ /m			
Inertie efficace minimale du profil en dépression (ELS) (*)	I' _{effmin}	cm ⁴ /m			
Inertie efficace maximale du profil en dépression (ELS) (*)	I' _{effmax}	cm ⁴ /m			
Moment résistant positif	M _{c,Rd}	kN.m/m			
Moment résistant négatif	M' _{c,Rd}	kN.m/m			
Effort tranchant résistant	V _{b,Rd}	kN.m/m			
Capacité résistante de l'assemblage Min (F _{p,Rd} ; F _{o,Rd} ; F _{t,Rd})	F _{Rd}	kN/m			
Résistance en réaction d'appui d'extrémité pour une largeur 40 mm et Autres largeurs d'appui : 80 mm ;120 mm	R _{w,Rd}	kN/m			
Points limites de la courbe d'interaction dans le domaine élastique, Largeur de l'appui 40 mm, Autres largeurs d'appui 80 mm 120 mm	M _{max}	kN.m/m			
	R _{w,Rd}	kN/m			
	M _{w,Rd}	kN.m/m			
	R _{max}	kN/m			
	M ₀	kN.m/m			
	α	m/m			

(*) Ou équation donnant l'inertie efficace en fonction du moment agissant aux ELS

Nom du produit	Couverture XYZ selon NF EN 14782
----------------	----------------------------------



Epaisseur nominale tnom	0.75	mm	Poids propre	7.18	daN/m			
fyb	320	MPa	Fleche limite L/	180				
Nb fixations	2 appuis	3	rive	Charge montage	200	daN		
Nb fixations	3 appuis	3	rive		3	central		
Diamètre fixation mini	6.3	mm	leff 2 appui (+)	=	17.78261	cm4/m		
Diamètre rondelle mini	16	mm	leff 2 appui (-)	=	13.46832	cm4/m		
Largeur d'appui mini en rive	100	mm	leff 3 appuis (+)	=	17.77585	cm4/m		
Largeur d'appui mini sur appui central	100	mm	leff 3 appuis (-)	=	12.71451	cm4/m		
Mu2T =	154.034	daN.m/m	Mu3T =	154.034	daN.m/m	Mu3A=	179.6099	daN.m/m
Vu2T =	3838.164	daN/m	Vu3T =	3838.164	daN/m	Vu3A =	3838.164	daN/m
Ru2T =	500.7589	daN/m	Ru3T =	500.7589	daN/m	Ru3A =	2101.766	daN/m
Mu'2T =	187.9761	daN.m/m	Mu'3T=	187.9761	daN.m/m	Mu'3A=	154.1563	daN.m/m
Vu'2T =	3838.164	daN/m	Vu'3T=	3838.164	daN/m	Vu'3A=	3838.164	daN/m
Fu'T =	520	daN/m	Fu3T =	520	daN/m	Fu3A =	520	daN/m
Pression		Portée d'utilisation	Depression		Portée limite d'utilisation			
2 appuis	3 appuis		2 appuis	3 appuis	2 appui pression	2.053787	m	
278	269	1.7	352	168	3 appuis pression	2.950844	m	
262	256	1.75	332	163				
247	244	1.8	314	159				
234	233	1.85	298	155				
221	222	1.9	282	151				
208	212	1.95	268	147				
192	203	2	255	143				
178	195	2.05	243	140				
165	187	2.1	232	137				

153	179	2.15	222	134
142	172	2.2	212	131
133	165	2.25	203	128
124	159	2.3	194	125
116	153	2.35	186	123
108	147	2.4	179	120
101	141	2.45	172	118
95	136	2.5	165	116
89	131	2.55	159	114
83	127	2.6	153	111
78	122	2.65	148	109
74	118	2.7	142	108
69	114	2.75	137	106
65	111	2.8	133	104
62	107	2.85	128	102
58	104	2.9	124	100
55	100	2.95	120	99
52	97	3	116	96
49	94	3.05	113	93
46	91	3.1	109	90
37	81	3.3	97	80

Charges d'exploitation non pondérées daN/m ²	Charges descendantes			Charges ascendantes		
	Épaisseurs (mm)			Épaisseurs (mm)		
	t ₁	t ₂	t ₃	t ₁	t ₂	t ₃
50						
75						
100						
125						
150						
175						
200						
225						
250						

PERFORMANCES SISMIQUES DES BACS DE COUVERTURE

C1 à C8

Les bacs de couverture répondent à la réglementation sismique dès lors qu'elles sont correctement dimensionnées au vent et que les dispositions constructives du DTU 40.35 sont toutes respectées

PERFORMANCE FEU DES COUVERTURES

C1 à C8

Rappel sur le classement des Euroclasses (selon arrêté du 20/12/2002)

Réaction au feu (Extrait)

Arrêté dit de transposition
Du 20/12/2002 paru au JO le 31/12/2002

Classes selon NF EN 13501-1			Exigences
A1			Incombustible
A2	s1	d0	M0
A2	s1 s2 s3	d1 d0 d1	M1
B	s1 s2 s3	d0 d1	
C	s1 s2 s3	d0 d1	M2
D	s1 s2 s3	d0 d1	M3
			M4 (non gouttant)
Toutes classes autres que E-d2 et F			M4

Classement de quelques revêtements classiques (selon NF EN 14782)

5.2 Réaction au feu

5.2.1 Produits satisfaisant aux prescriptions de la classe A1 pour la réaction au feu sans nécessité d'essais

Les produits sans revêtement organique sont considérés satisfaire aux prescriptions de la classe de performance A1 pour la caractéristique réaction au feu conformément aux dispositions de la Décision CE 96/603, modifiée, sans nécessité d'essais.

5.2.2 Produits classés sans nécessité d'essais ultérieurs (option CWFT)

Les produits avec un revêtement de polyester présentant une épaisseur nominale maximale de 25 µm ayant un PCS jusqu'à 1 MJ/m² (inclus) ou une masse ≤ 70 g/m² sont considérés satisfaire aux prescriptions de la classe de performance A1 pour la réaction au feu sans essais supplémentaires conformément à la Décision de la Commission applicable.

Les produits avec un revêtement de plastisol présentant une épaisseur nominale maximale de 200 µm ayant un PCS jusqu'à 7 MJ/m² (inclus) ou une masse ≤ 300 g/m² sont considérés satisfaire aux prescriptions de la classe de performance C-s3,d0 pour la réaction au feu sans essais supplémentaires conformément à la Décision de la Commission applicable.

DECISIONS

COMMISSION DECISION of 2 December 2010

establishing the classes of reaction-to-fire performance for certain construction products as regards steel sheets with polyester coating and with plastisol coating

(notified under document C(2010) 389)

(Text with EEA relevance)

(2010/737/EU)

THE EUROPEAN COMMISSION,

Having regard to the Treaty on the Functioning of the European Union,

Having regard to Council Directive 89/106/EEC of 21 December 1988, on the approximation of laws, regulations and administrative provisions of the Member States relating to construction products⁽¹⁾, and in particular Article 20(2)(a) thereof,

After consulting the Standing Committee on Construction,

Whereas:

- (1) Directive 89/106/EEC envisages that in order to take account of different levels of protection for the construction works at national, regional or local levels, it may be necessary to establish in the interpretative documents classes corresponding to the performance of products in respect of each essential requirement. Those documents have been published as the 'Communication of the Commission with regard to the interpretative documents of Directive 89/106/EEC'⁽²⁾.
- (2) With respect to the essential requirement of safety in the event of fire, interpretative document No 2 lists a number of interrelated measures which together define the fire safety strategy to be variously developed in the Member States.
- (3) Interpretative document No 2 identifies one of those measures as the limitation of the generation and spread of fire and smoke within a given area by limiting the potential of construction products to contribute to the full development of a fire.

(4) The level of that limitation may be expressed only in terms of the different levels of reaction-to-fire performance of the products in their end-use application.

(5) By way of harmonised solution, a system of classes was adopted in Commission Decision 2000/147/EC of 8 February 2000 implementing Council Directive 89/106/EEC as regards the classification of the reaction-to-fire performance of construction products⁽³⁾.

(6) In the case of steel sheets with polyester coating and with plastisol coating it is necessary to use the classification established in Decision 2000/147/EC.

(7) The reaction-to-fire performance of many construction products and/or materials, within the classification provided for in Decision 2000/147/EC, is well established and sufficiently well known to fire regulators in Member States that they do not require testing for this particular performance characteristic.

HAS ADOPTED THIS DECISION:

Article 1

The construction products and/or materials which satisfy all the requirements of the performance characteristic 'reaction-to-fire' without need for further testing are set out in the Annex.

Article 2

The specific classes to be applied to different construction products and/or materials, within the reaction-to-fire classification adopted in Decision 2000/147/EC, are set out in the Annex to this Decision.

Article 3

Products shall be considered in relation to their end-use application, where relevant.

⁽¹⁾ OJ L 40, 11.2.1989, p. 12.

⁽²⁾ OJ C 62, 28.2.1994, p. 1.

⁽³⁾ OJ L 50, 23.2.2000, p. 14.

Article 4

This Decision is addressed to the Member States.

Done at Brussels, 2 December 2010.

For the Commission
Antonio TAJANI
Vice-President

Performances au feu extérieur de toiture – bac sec ($B_{\text{roof } t3}$ en général)

Rappel sur le classement des Euroclasses (selon arrêté du 14/02/2003)

Feu extérieur de toitures et couvertures (Extrait)

Arrêté du 14 février 2003, paru le 14 mars 2003 au JO

Conditions de classification selon la norme NF EN 13501-5				
	Temps de passage au travers de la toiture	Durée de propagation du feu à la surface	Temps de passage au travers de la toiture	Durée de propagation du feu à la surface
$B_{\text{roof } (t3)}$	> 30 mn (classe T30)	> 30 mn	T30	Indice 1
$C_{\text{roof } (t3)}$	Entre 15 et 30 mn	Entre 10 et 30 mn	T15	Indice 2
$D_{\text{roof } (t3)}$	Entre 5 et 15 mn	< 10 mn	T5	Indice 3

Les produits ou matériaux de couverture de toiture répertoriés dans l'annexe du présent arrêté, (Ardoises, tuiles, fibre-ciment, tôles métalliques profilées, tôles métalliques plates...) répondent aux exigences citées ci-dessus sans qu'il soit besoin de procéder à des essais.

Décision CWFT sur le classement au feu extérieur des couvertures

DECISION CWFT 2000/553/CE (tout revêtement)

DECISION CWFT 2005/403/EG (Plastisol)

Arrêté national pour les couvertures sèches (Brooft3 si conditions mini respectées en terme d'épaisseur de tôle et de PCS)

Produits (et/ou matériaux) de couverture de toiture pouvant être considérés comme satisfaisant à l'ensemble des exigences pour la caractéristique de performance «performance vis-à-vis d'un incendie extérieur» sans qu'il soit besoin de procéder à des essais, sous réserve que soit remplie toute disposition nationale relative à la conception et à l'exécution des ouvrages

Tôles métalliques plates: aluminium, alliage d'aluminium, cuivre, alliage de cuivre, zinc, alliage de zinc, acier non revêtu, acier inoxydable, acier galvanisé, acier prérevêtu en continu, acier émaillé

Épaisseur au moins égale à 0,4 mm
Tout revêtement extérieur doit être inorganique ou posséder un PCS au plus égal à 4,0 MJ/m² ou une masse au plus égale à 200 g/m²

II

(Actes dont la publication n'est pas une condition de leur applicabilité)

COMMISSION

DÉCISION DE LA COMMISSION

du 6 septembre 2000

relative à la mise en œuvre de la directive 89/106/CEE du Conseil en ce qui concerne la performance des couvertures de toiture exposées à un incendie extérieur

[notifiée sous le numéro C(2000) 2266]

(Texte présentant de l'intérêt pour l'EEE)

(2000/553/CE)

LA COMMISSION DES COMMUNAUTÉS EUROPÉENNES,

vu le traité instituant la Communauté européenne,

vu la directive 89/106/CEE du Conseil du 21 décembre 1988 relative au rapprochement des dispositions législatives, réglementaires et administratives des États membres concernant les produits de construction ⁽¹⁾, modifiée par la directive 93/68/CEE ⁽²⁾, et notamment ses articles 13 et 20,

considérant ce qui suit:

- (1) Il incombe aux États membres conformément à la directive 89/106/CEE de s'assurer que, sur leur territoire, les ouvrages de bâtiment et de génie civil sont conçus et réalisés de telle manière qu'ils ne compromettent pas la sécurité des personnes, des animaux domestiques et des biens, tout en respectant d'autres exigences essentielles dans l'intérêt du bien-être général.
- (2) Les dispositions relatives à la conception et à l'exécution des toitures sont donc de la responsabilité des États membres.
- (3) La communication de la Commission concernant les documents interprétatifs de la directive 89/106/CEE ⁽³⁾ énumère au point 2.2 du document interprétatif n° 2 un certain nombre de mesures associées en vue de satisfaire l'exigence essentielle «sécurité en cas d'incendie» dont l'ensemble contribue à définir la stratégie de sécurité incendie pouvant être mise en œuvre suivant diverses modalités dans les États membres.
- (4) Le point 4.3.1.2.2 du document interprétatif n° 2 identifie les exigences auxquelles doivent répondre les produits de construction dans le cas des toitures exposées à un incendie extérieur.
- (5) Les décisions 98/436/CE ⁽⁴⁾, 98/599/CE ⁽⁵⁾, 98/600/CE ⁽⁶⁾, 1999/90/CE ⁽⁷⁾, 2000/245/CE ⁽⁸⁾ et 2000/553/CE de la Commission qui concernent l'attestation de conformité des produits de construction destinés aux couvertures de toiture pouvant être exposées à une source d'incendie extérieur prévoient que certains produits/matériaux peuvent être «censés satisfaire» aux exigences pour ce qui est de la caractéristique de performance vis-à-vis d'un incendie extérieur sans qu'il soit besoin de procéder à des essais.

⁽¹⁾ JO L 40 du 11.2.1989, p. 12.

⁽²⁾ JO L 220 du 30.8.1993, p. 1.

⁽³⁾ JO C 62 du 28.2.1994, p. 1.

⁽⁴⁾ JO L 194 du 10.7.1998, p. 30.

⁽⁵⁾ JO L 287 du 24.10.1998, p. 30.

⁽⁶⁾ JO L 287 du 24.10.1998, p. 35.

⁽⁷⁾ JO L 29 du 3.2.1999, p. 38.

⁽⁸⁾ JO L 77 du 28.3.2000, p. 13.

- (6) La performance vis-à-vis d'un incendie extérieur de nombreux produits/matériaux de couverture de toiture est établie et suffisamment connue des autorités incendie dans les États membres pour ne pas nécessiter d'essais dans le cas de cette caractéristique de performance particulière.
- (7) Les mesures visées à la présente décision sont conformes à l'avis du comité permanent de la construction,

A ARRÊTÉ LA PRÉSENTE DÉCISION:

Article premier

L'annexe répertorie les produits et/ou matériaux de couverture de toiture pouvant être considérés comme répondant à l'ensemble des exigences pour ce qui est de la caractéristique de performance vis-à-vis d'un incendie extérieur sans qu'il soit besoin de procéder à des essais, sous réserve que soient satisfaites les dispositions nationales relatives à la conception et à l'exécution des ouvrages.

Article 2

Les États membres sont destinataires de la présente décision.

Fait à Bruxelles, le 6 septembre 2000.

Par la Commission
Erkki LIIKANEN
Membre de la Commission

ANNEXE

Conditions générales

Le terme couverture de toiture est utilisé pour décrire le produit constituant la couche supérieure de la toiture.

Les dispositions concernent le comportement des couvertures de toiture lorsque celles-ci sont exposées à un incendie extérieur (généralement mentionné comme la caractéristique de performance «performance vis-à-vis d'un incendie extérieur»).

Les critères relatifs à la performance vis-à-vis d'un incendie extérieur des couvertures de toiture, que les produits/matériaux du tableau suivant sont considérés comme aptes à satisfaire, sous réserve de la conception et de l'exécution appropriées de la toiture, sont les suivants, sans qu'il soit besoin de procéder à des essais: pénétration du feu, propagation du feu par la surface extérieure de la toiture, ou par le matériau même dont elle est constituée et formation de gouttelettes ou de particules enflammées.

Les produits/matériaux de couverture de toiture visés au tableau ci-dessous doivent être conformes à la spécification technique pertinente (norme européenne harmonisée ou agrément technique européen).

Les produits/matériaux de couverture de toiture répertoriés doivent être utilisés conformément aux dispositions nationales relatives à la conception et à l'exécution des ouvrages, et plus particulièrement pour ce qui est de la composition et de la réaction au feu des couches adjacentes et autres produits entrant dans la composition de la toiture. Les États membres peuvent exiger des essais visant à démontrer une telle conformité si les produits/matériaux sont utilisés dans des configurations non reconnues comme satisfaisant à ces dispositions nationales⁽¹⁾.

Les conditions spécifiques exposées dans le tableau n'empêchent pas les États membres d'accepter la mise sur le marché et l'utilisation, sans essais, des produits/matériaux pertinents dans des conditions moins contraignantes.

Symboles

PCS: pouvoir calorifique supérieur

TABLEAU

Produits (et/ou matériaux) de couverture de toiture pouvant être considérés comme satisfaisant à l'ensemble des exigences pour la caractéristique de performance «performance vis-à-vis d'un incendie extérieur» sans qu'il soit besoin de procéder à des essais, sous réserve que soit remplie toute disposition nationale relative à la conception et à l'exécution des ouvrages

Produit/matériau de couverture de toiture	Conditions spécifiques
<i>Ardoises</i> : ardoises naturelles, lauzes	Répond aux dispositions de la décision 96/603/CE de la Commission
<i>Tuiles</i> : lauzes ou tuiles en béton, terre cuite, céramique ou acier	Répond aux dispositions de la décision 96/603/CE de la Commission Tout revêtement extérieur doit être inorganique ou avoir un PCS au plus égal à 4,0 MJ/m ² ou une masse au plus égale à 200 g/m ²
<i>Fibre-ciment</i> : — feuilles plates et profilées — ardoises	Répond aux dispositions de la décision 96/603/CE de la Commission ou possède un PCS au plus égal à 3,0 MJ/kg
<i>Feuilles métalliques profilées</i> : aluminium, alliage d'aluminium, cuivre, alliage de cuivre, zinc, alliage de zinc, acier non revêtu, acier inoxydable, acier galvanisé, acier pré-revêtu en continu, acier émaillé	Épaisseur au moins égale à 0,4 mm Tout revêtement extérieur doit être inorganique ou posséder un PCS au plus égal à 4,0 MJ/m ² ou une masse au plus égale à 200 g/m ²
<i>Tôles métalliques plates</i> : aluminium, alliage d'aluminium, cuivre, alliage de cuivre, zinc, alliage de zinc, acier non revêtu, acier inoxydable, acier galvanisé, acier pré-revêtu en continu, acier émaillé	Épaisseur au moins égale à 0,4 mm Tout revêtement extérieur doit être inorganique ou posséder un PCS au plus égal à 4,0 MJ/m ² ou une masse au plus égale à 200 g/m ²

⁽¹⁾ Par exemple, on sait que certains États membres exigent une sous-couche non combustible d'une certaine épaisseur pour empêcher le contact direct des tôles métalliques avec la structure de support. Les tôles métalliques du tableau suivant destinées à être utilisées dans ces pays avec d'autres types de sous-couches exigeront la réalisation d'essais pour démontrer la conformité avec les dispositions nationales relatives à la conception et à l'exécution des ouvrages.

PERFORMANCE EN CAS DE CHOC DES BACS DE COUVERTURE

C1 à C8

Sécurité en cas de choc sur les couvertures :

- Exigences DTU 40.35 art 4.2 sécurité du personnel
- Essai SNPPA/OPPBT en 2004
- Référentiel d'essai XP 38-507 avril 2000

Acoustique et enveloppe du bâtiment dans le développement durable



Frédéric Marchetti

Expert acoustique et thermique
Assistance Technique Clientèle
Arval ArcelorMittal Construction France

Quel est le lien entre acoustique et développement durable ?

Frédéric Marchetti : Le bruit est une nuisance qui se retrouve dans l'ensemble des lieux de vie : habitat, travail, transports ou loisirs. Des réglementations existent depuis longtemps qui tendent à fixer des niveaux minima. La dernière en date est la NRA de 1994 qui a fait l'objet d'une révision en 1999. Mais le confort et la santé font partie des préoccupations majeures du développement durable et, dans ce cadre le bruit a fait partie des thèmes du Grenelle de l'Environnement. Une table-ronde lui a été consacrée (qualité de l'air et acoustique) et des financements devraient être débloqués surtout pour régler le bruit produit par les infrastructures de transports.

De façon cohérente, le traitement du bruit, pour le bâtiment, est considéré dans un cadre global avec l'isolation thermique.

Par ailleurs, le confort acoustique fait l'objet d'une considération particulière du référentiel et de la certification HQE au travers de sa cible 9. Dans ce cas, il s'agit de créer un environnement acoustique intérieur satisfaisant.

Parmi les nouveautés apportées par le Grenelle, au-delà de la possibilité de renforcer encore les exigences (un point sur lesquels tous les professionnels ne sont pas d'accord) il est envisagé (article 6) la création d'un programme visant à établir une filière de renovateurs de bâtiment associant les compétences nécessaires à la rénovation thermique et à la rénovation de la qualité acoustique. Elle permettrait l'application d'une éventuelle obligation d'amélioration (ou a minima de maintien) du niveau du confort acoustique existant en cas de rénovation.

Par quelles exigences traduit-on la qualité acoustique ?

FM : Paradoxalement, on pourrait dire que l'acoustique se repère par le bruit ou son absence. Le bruit est un phénomène très particulier. Nous ne pouvons pas vivre sans mais il n'en faut pas trop, le même bruit peut être agréable à certains moments et tout à fait insupportable à certaines heures de la journée. C'est pourquoi, en fonction des exigences liées aux situations et aux locaux, on opérera des corrections acoustiques ou un isolement acoustique.

L'isolement acoustique fonctionne dans les deux sens : il permet de ne pas gêner le voisinage et de ne pas être gêné par l'environnement extérieur. La correction acoustique permet de maîtriser la propagation sonore à l'intérieur d'un local en limitant le phénomène d'écho, améliorant de ce fait la qualité d'écoute et le confort à l'intérieur du local.

Quels sont les constructions concernées ?

FM : Toutes : bâtiments industriels, bureaux, logement, salle polyvalente, gymnase, piscine, bâtiments scolaires, hôtels, établissements de santé, etc. Dans certains cas, ce sont des locaux qui émettent du bruit (comme les bâtiments industriels), dans d'autres des locaux qu'il faut protéger du bruit.

Quels sont les types de bruits concernés et comment les caractérisent-on ?

FM : La transmission du bruit se fait soit par l'air (bruit aérien) soit par des solides (bruit de chocs, on parle aussi de transmission solidienne). L'unité de mesure est le dB (décibel) et une correction appelée pondération A est appliquée sur les spectres de bruit afin de tenir compte de la sensibilité de l'oreille humaine moins sensible dans les basses fréquences (graves) qu'aux moyennes et hautes fréquences (aiguës). Si chaque oreille perçoit différemment les sons, on classe les bruits en fonction de leur niveau : ils deviennent gênants autour de 50 dB, nocifs vers 95 dB, dangereux vers 105 et douloureux à 120.

En construction, on utilise des données spécifiques aux matériaux et aux ouvrages. Ainsi, chaque paroi (mur, toiture, plancher, etc.) est caractérisée par son indice d'affaiblissement acoustique R_w (C ou Ctr selon la nature du bruit) en dB. Cet indice est mesuré en laboratoire et plus R (exprimé en dB) est élevé plus la paroi limite la transmission du bruit. C'est ainsi qu'est repérée la performance du produit. La performance de l'ouvrage est traduite par un isolement Dn (dB) mesuré in situ, qui dépendra de l'indice d'affaiblissement acoustique des parois et des transmissions latérales. Dans les réglementations, l'isolement minimum exigé est noté DnT.

On utilise aussi l'absorption acoustique, notée α_w (sans unité), pour caractériser les revêtements ou complexes absorbants ou les parois (mur, plancher, toiture, etc.), c'est-à-dire qui limite plus ou moins le phénomène d'écho. Dans ce cas, on ne considère que l'intérieur du local. Ce coefficient est mesuré en laboratoire, plus α est proche de 1 plus la paroi est dite absorbante, meilleure est donc la performance du produit.

Enfin, un niveau de bruit de choc, noté L_{nw} , permet de définir les performances des planchers face à ce type de phénomène.

Quelles sont les réglementations applicables aujourd'hui et les performances exigibles ?

FM : Il existe toute une série de textes en fonctions des situations mais, globalement, si on distingue entre les bruits aériens et les bruits de chocs, on obtient les niveaux suivants :

- Isolement aux bruits aériens intérieurs : les réglementations imposent un isolement minimum DnTA en dB, qui varie selon la destination des bâtiments et la nature des locaux (performance de l'ouvrage) ;
- Isolement aux bruits aériens vis-à-vis de l'extérieur : les réglementations imposent un isolement minimum DnTATr de 30 dB en général, sauf pour les bâtiments proches de certaines infrastructures de transport, aéroportuaire ou industrielle (performance de l'ouvrage) ;
- Bruit de choc : les réglementations imposent un niveau de pression du bruit de choc, L_{nw} inférieur à 58 dB entre logement dans les bâtiments résidentiels et tertiaires et inférieur à 53 dB pour le label Qualitel Confort Acoustique (performance de l'ouvrage).

En ce qui concerne la correction acoustique des locaux, les réglementations imposent une aire d'absorption équivalente minimum pour les halls, les circulations communes etc., ou un temps de réverbération minimum dans les ateliers, usines, salles sportives, etc. (performance de l'ouvrage).

Quelles solutions sont apportées par l'enveloppe acier pour répondre à ces exigences ?

FM : Le système masse+ressort+masse, on le sait, est le plus performant dans le domaine acoustique pour assurer un excellent isolement par rapport aux bruits émis de l'extérieur vers l'intérieur ou vice versa. C'est ce principe qui est appliqué dans les systèmes double peau permettant ainsi d'atteindre des indices d'affaiblissement acoustique de l'ordre de 30 à 55 dB.

Avec des systèmes de panneaux sandwichs, les indices d'affaiblissement acoustiques R_w en dB obtenus varient en fonction des types : pour les panneaux à âme PU et à parements acier 25 dB et pour les panneaux à âme laine de roche et à parements acier 30 dB.

Avec les planchers collaborants on monte à des valeurs comprises entre 45 et 60 dB qui peuvent être encore améliorées par des plafonds rapportés en sous face avec interposition d'un matelas en laine minérale. Tandis que l'utilisation de sous-couches résilientes et de revêtements de sols auront un effet bénéfique sur l'amélioration de l'affaiblissement des bruits d'impacts.

Côté absorption acoustique, des perforations appliquées sur les supports d'étanchéité ou les plateaux permettent d'obtenir de bons coefficients sur les parois de toiture et bardage, ce qui permet de réduire le temps de réverbération à l'intérieur du local car avec une forte atténuation du phénomène d'écho, on renforce le confort intérieur au local. Voici quelques chiffres en fonction de produits : pour les double peaux avec profils en acier perforés, α_w atteint 0,95, un panneau âme polyuréthane avec parement acier perforé $\alpha_w = 0,50$ et un panneau âme laine de roche avec parement perforé $\alpha_w = 0,95$.